

编号:M08014307011

版本号:MAC0320-A0

模块式风冷冷水机组

MAC230 DM/DS-FEA



麦克维尔
McQuay[®]
Air Conditioning

请妥善保管本说明书
安装或使用前请仔细阅读本说明书





目 录

1 安全注意事项.....	1
2 产品介绍.....	5
2.1 特性.....	5
2.2 产品命名规则.....	6
2.3 机组主要部件.....	7
3 技术参数.....	8
3.1 规格参数.....	8
3.2 机组运行范围.....	9
3.3 性能参数变化表.....	10
3.4 机组水压降.....	11
3.5 外形尺寸.....	12
4 机组安装.....	13
4.1 机组安装空间.....	13
4.2 吊装冷水机组.....	15
4.3 安装冷水机组.....	15
4.4 电气连接.....	16
4.5 水管连接.....	19
4.6 空调管路系统的设计.....	22
4.7 储水箱容量计算.....	23
4.8 膨胀水箱容积计算.....	24
4.9 循环水泵选型原则.....	24
5 控制器使用说明.....	25
5.1 控制器特点.....	25
5.2 控制器尺寸.....	25
5.3 控制器功能.....	26
5.4 控制器操作.....	27
5.5 控制器安装.....	28
5.6 控制器故障代码.....	29
6 调试与运行.....	30
6.1 运行之前确认项目.....	30
6.2 试运行检查项目.....	30

7 检修和保养.....	31
7.1 检修.....	31
7.2 保养.....	32
8 故障及处理方法.....	33
9 水质管理.....	38
9.1 水质要求.....	38
9.2 水处理方法.....	38
10 用户须知.....	40
11 售后服务及保修.....	41
12 维修和保养记录.....	42

1 安全注意事项

机组使用之前, 敬请仔细阅读

-  **警告:** 可能造成死亡或重大伤害事故的错误操作。
-  **注意:** 应遵守的注意事项, 以防止损坏机组和意外伤害事故。
-  表示必须遵守的重要说明。
-  表示切勿尝试的动作。

■ 安装及使用注意事项

为使设备发挥最佳的性能, 请务必按照以下内容操作, 若不符合规范, 开机前请务必采取切实可行的措施解决。



警告

- | | |
|--|---|
| <ul style="list-style-type: none"> ■ 安装与保养工程应委托供货方专业安装人员进行。
安装和保养必须由受过专门培训并持有安装从业资格的专业人员来操作。 | <ul style="list-style-type: none"> ■ 安装选配件时应委托专业人员安装。
使用选配件时, 应选用厂家指导产品, 自行选用不当易发生触电、火灾等事故。 |
| <ul style="list-style-type: none"> ■ 确认按照使用说明书指示内容进行安装。
不规范的安装可能导致机组的损坏、制冷剂的泄漏、电击、火灾等事故。 | <ul style="list-style-type: none"> ■ 预防制冷剂泄漏。
机组安装在室内时, 应有切实可靠的措施防止制冷剂泄漏。因为一旦泄露的制冷剂浓度超过极限值, 可能导致缺氧事故。 |
| <ul style="list-style-type: none"> ■ 机组安装时, 请按规定做好防风、防震等防范措施。
否则可能造成机组倾倒、坠落等事故。 | <ul style="list-style-type: none"> ■ 电气部分务必防潮。
否则会造成触电、火灾等事故。 |
| <ul style="list-style-type: none"> ■ 机组安装基础必须有足够的承受力。
机组必须安装在坚固的地基上, 防止因强度不足引起机组下沉或导致伤人事故。 | <ul style="list-style-type: none"> ■ 电气安装应有专用线路, 并由专业电气人员进行安装。
电气安装要符合“电气设备工程标准”和“室内电气布线规范”。电源线选用不当, 会导致漏电, 甚至发生火灾。 |



注 意

⚠ 机组安装之前的注意事项

- **机组使用的冷(热)水应符合水质标准。**
使用不符合水质标准的水会影响机组的使用寿命及性能,严重时会引起漏水。
水质标准要求参见第九章“水质管理”。
- **禁止使用错误种类及型号的制冷剂或冷冻油。**
否则将可能导致火灾或爆炸等事故。
- **应正确设置漏电断路器。**
漏电断路器应按照电气规范安装,错误的安装可能造成电击事故。
- **电源线不可拉得过紧。**
否则会使电缆断裂并产生热量,从而导致火灾或其他事故发生。
- **机组必须正确接地。**
接地线不能与气管、水管、避雷装置、电话线连接,错误的接地方法会导致电击事故。
- **电力供应线必须与焊接变压器分开,焊接变压器会造成较大的电压波动。**
- **禁止触摸压缩机和制冷剂管路的高温部分。**
否则将会引起烫伤。
- **请勿触摸锋利的棱边与换热器翅片。**
锋利的棱边和盘管表面都具有伤害性,应避免接触它们。
- **设备安装位置应确保排水系统畅通。**
排水系统不合理将可能引起排水不畅,而使设备装置受潮。
- **准备好防护设备与安装工具。**
防护设备如手套、工作服等可防止意外的人身伤害。
- **机组禁止安装在恶劣环境中。**
机组禁止安装在如厕所排气口、医院手术室排气口、下水道处理设备附近等类似的脏物多、油污、含盐量大、及有大量硫化气体,会导致机组部件腐蚀的地方。
- **禁止机组安装在可能泄漏可燃气体的地方。**
如果可燃气体泄漏并积聚在机组四周,可能会发生爆炸、火灾等事故。
- **若机组安装在医院、电信通讯站或诸如此类的地方,要采取适当的防护措施。**
变频器、自备发电机、高频医疗设备、无线电通讯设备均会导致空调工作不正常,或者不能工作。
- **产品搬运务必非常小心。**
如果产品重量超过 20kg,则不能由一个人搬运,应有专用的设备机械协助完成。



注 意

机组的使用注意事项

- **禁止用电源开关电闸等直接控制机组的运行和停止。**
这样的错误操作会引起电击或火灾。

⊘
- **禁止改变安全保护装置的设定值。**
否则将有可能导致火灾、爆炸等后果。

⊘
- **禁止使用超出正常容量的熔断器。**
用电线等物替代熔断器的做法将危机设备安全或引起火灾。

⊘
- **禁止短路安全装置而迫使机组启动。**
这将可能导致损坏机组、火灾、爆炸等后果。

⊘
- **禁止使用超出其机组设计范围之外的其他用途。**
本机组不适用于保存食品、动植物、精密仪器、艺术品等，否则会使这些物品的品质降低。

⊘
- **维修保养前应使机组停止运转并切断电源。**
否则将会出现电击、意外伤害等后果。

! (Warning)
- **机组长时间停用时，必须放尽机组内部余水。**
机组长时期停用期间，应向水管填充防冻剂或将管内剩水排出，否则可能造成机组部件冻裂而漏水。

⊘
- **禁止在机组上方放置和悬挂任何物体。**
物体倾倒或坠落时将可能造成意外伤害。

⊘
- **禁止湿手操作机组。**
否则将会造成电击事故。

⊘
- **禁止触摸机组运动部件。**
否则会造成意外伤害。

⊘
- **机组运行异常，请立即切断电源并与销售商取得联系。**

! (Warning)

使用制冷剂的装置注意事项

- **不要使用原有的制冷剂管道。**
原有制冷剂管道内的旧制冷剂和冷冻机油内含有大量的氯，会使新机组的冷冻机油劣化。



“McQuay” 是麦克维尔国际注册商标，拥有全世界承认的商标权。

©2012 McQuay International

本说明书包括麦克维尔国际公司现在生产的产品，如果设计或产品结构变化时，恕不预先通知。

执行标准：GB/T 18430.1-2007

2 产品介绍

2.1 特性

■ 概述

麦克维尔MAC系列风冷冷水机组设计满足用户对产品可靠性、安全性、灵活性上的最高要求。

机组经过精心设计，外型美观高雅。同时，机组搭配灵活，可以配接不同规格、不同类型的风机盘管或空气处理机组。

机组以其高效、低噪声、操作简便、运行安全、安装维护方便等优点，广泛适用于工厂、车站、宾馆、酒店、别墅、写字楼、高档住宅等场所，也可用于工业冷却。

■ 多级调节

机组能力可分二级调节，模块组合后就可以实现多级调节，例如：8台MAC230机组模块组合后就可以实现16级调节，效果已经非常接近无级调节。电子控制机组分级运行，有利于减少机组启动时对电网的冲击，有利于节能。

■ 性能优异

MAC系列产品运用世界领先技术，选用世界知名配件，并进行严格测试以确保其合理匹配。全封闭涡旋压缩机和低噪声风机，使运行噪声极低；高效涡旋压缩机及精密的电子膨胀阀节流系统保证了机组高的EER及COP值，特别是在部分负荷运行时，其能效比会更高。

■ 控制方便

机组采用电子控制，可以对机组进行集中控制，也可以对机组进行单独控制；控制器的抗干扰能力强，最远可以在1000米对机组进行控制；机组维修方便，当机组发生故障时，控制器可以显示相应的故障代码。

■ 安装简单易行

机组设计最大限度考虑用户的安装。制冷系统已在工厂制作成封闭系统，用户无需进行任何铜管连接和制冷剂充注。水系统预留进出水接口与末端设备连接，用户按安装要求安装后，在确保水质及水泵管道清洁的基础上注入水后即可通电运行。

■ 安全运行控制

制冷系统带有高、低压力保护，保证制冷系统不出现过高排气压力和过低吸气压力；排气温度保护，保证制冷系统不出现过高排气温度；制冷防冻保护，在水温过低时，防止板式换热器内部冻裂；机组的防冻功能，防止了机组在冬天停止运行，室外温度过低时引起的板式换热器的冻裂（此功能在主电源保持通电状态下才有效）。

■ 环境适应性强

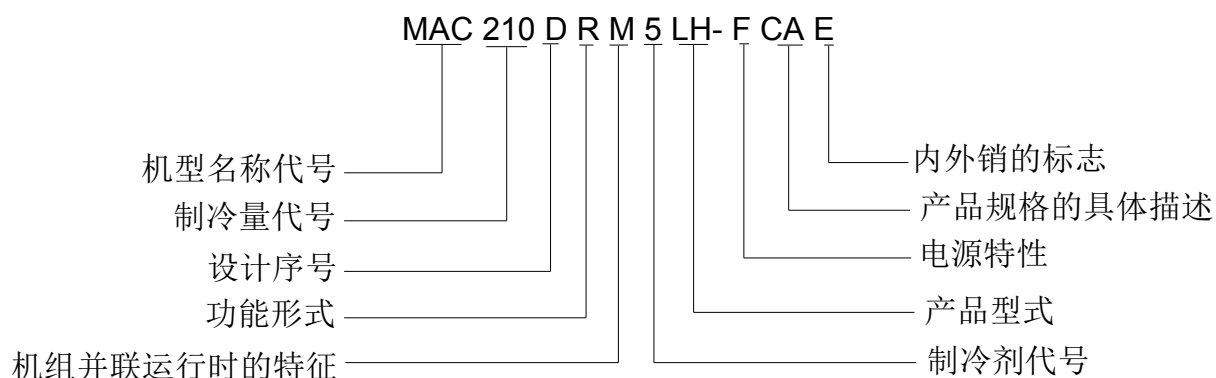
机组壳体采用镀锌钢板制作，经过磷化处理，并在表面喷涂纯聚脂粉末涂料，使之可以承受日晒雨淋，水浸风蚀。机组结构设计合理，占地面积小，安装时不需专用机房，可置于房前屋后、阳台屋顶。

机组优良的性能，在高温或低温恶劣工况下，均能正常运行。

■ 维修方便

拆卸机组侧面板或前面板，即可接触到任何部件，方便维修和维护。异常情况跳机时，控制器会提示故障原因，有利于问题的迅速解决。

2.2 产品命名规则



机型名称代号—— MAC、MACS……

制冷量代号—— 050、080、150 ……

设计序号 –A、B、C ……

功能形式 –R: 冷暖型；单冷机型缺省

机组并联运行时的特征：对模块式风冷冷水（热泵）机组，M: 主机， S: 从机
对非组合机组和已组合机组则缺省

制冷剂代号——3: R134a; 4: R407C; 5: R410A; R22: 缺省

产品型式—— 标准型 : 缺省

LC: 低温制冷型; LH: 低温制热型; SR: 全热回收型

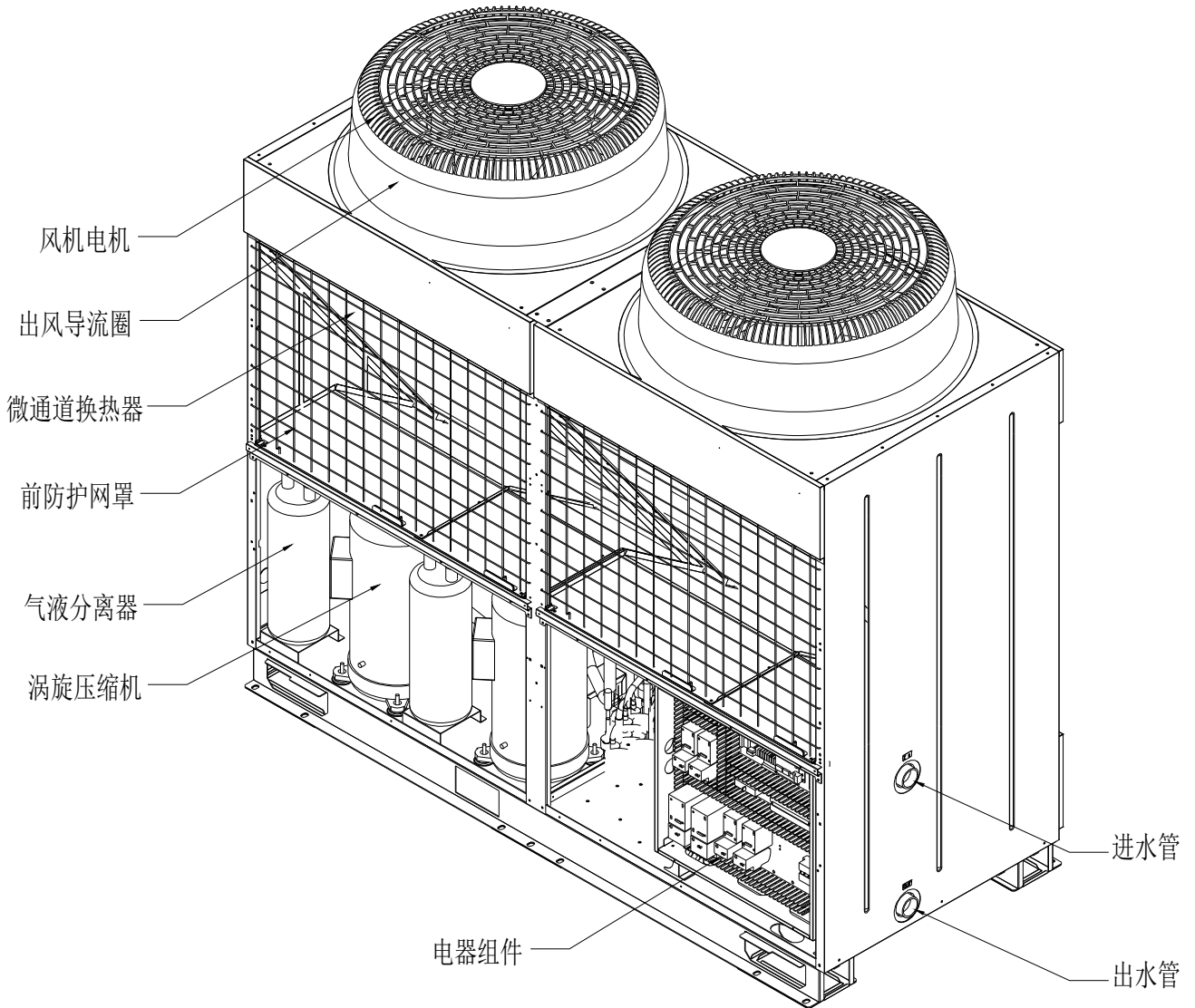
电源特性: F: 380V/3N~/50Hz; A: 220V~/50Hz

产品规格变化的具体描述 –AA, AB, AC …… ZZ

内外销的标志——外销按相关企业标准执行，内销则缺省

2.3 机组主要部件

■ 风冷冷水机组 MAC230DM/DS-FEA



3 技术参数

3.1 规格参数

机组型号			MAC230DM/DS-FEA
额定制冷量		kW	68.0
额定制冷输入功率		kW	19.6
额定制冷电流		A	35.4
性能系数		-	3.47
能效等级		-	1
电源		-	380V/3N~/50Hz
压缩机	类型	-	全封闭涡旋压缩机
	数量	台	2
风机	型式	-	轴流式大叶片低噪声风机
	数量	台	2
	输入功率（高/低档）	kW	0.7x2 / 0.3x2
水侧换热器	类型	-	高效板式热交换器
	制冷水流量	m ³ /h	11.35
机组水阻力		kPa	33.0
机组进出水管接管尺寸			Rc 2
设计最大进、出水温差		° C	7
外形尺寸	长×宽×高	mm	1990×840×1840
机组运行重量		kg	470
净重		kg	460

备注：1. 名义制冷量的工况：出水温度 7℃，水流量 0.172[m³/(h·kW)]，室外环境温度 35℃。

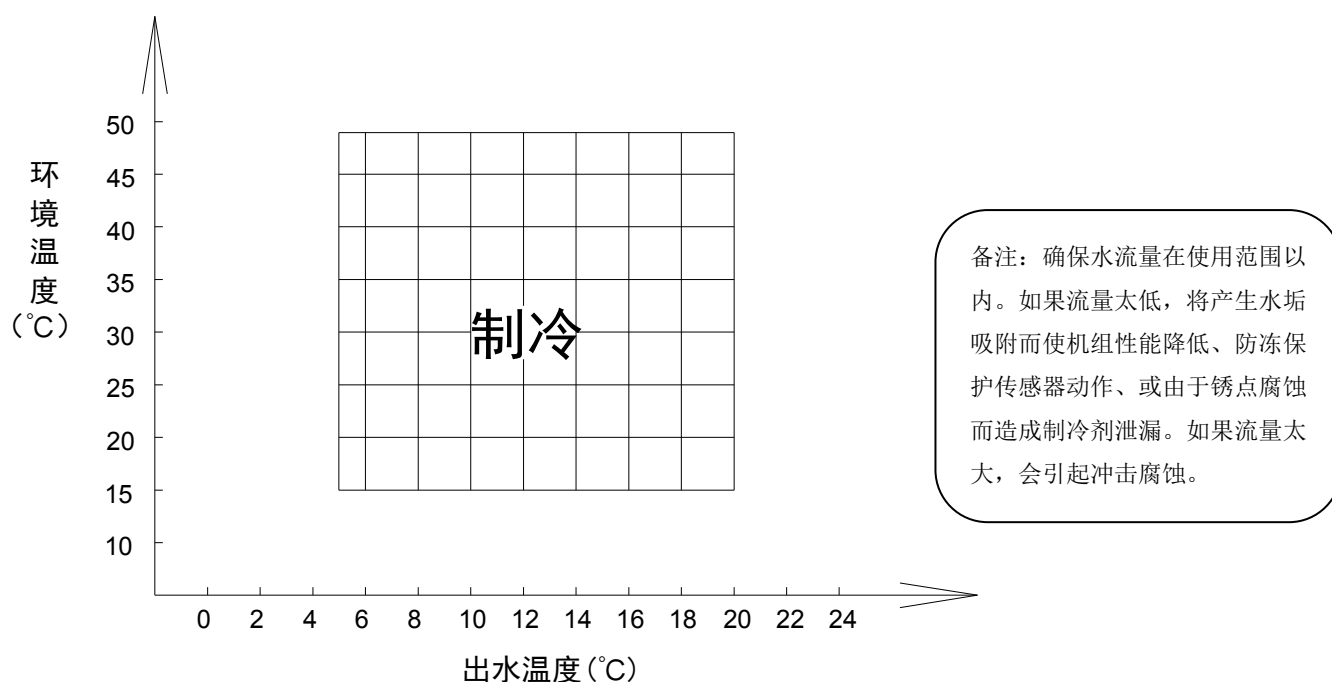
2. 表中水阻力参数包含机组水压降和随机附带的 Y 型水过滤器压降。

3. 表中的规格参数会随厂家产品设计的变更而有所改变，恕不另行通知。

4. 执行标准：GB/T18430.1-2007，能效等级执行标准：GB 19577-2004。

3.2 机组运行范围

■ 机组运行范围



■ 使用条件

项目	内容
电源电压	额定电压的±10%以内
电源频率	电网频率波动范围为额定频率的±1%
各相之间不平衡	电源任意两相之间电压差值须小于额定电压的2%
空气质量	不能含有腐蚀铜、铝、铁的溶解物
冷冻水的流量	额定水流量的±30%以内
冷冻水的水速	0.5~2.0m/s
冷冻水的水压	1.6Mpa 以下
冷冻水的水质	不含腐蚀铜、铁、焊材的溶解物（具体见第九章“水质管理”）
安装场所	根据需要采取防积雪、通风的措施
环境温度	以上图（运行范围）为准
相对湿度	90%以下

备注：

- 1、机组在工厂时经过严格的测试，可以保证机组在运行范围图之内安全的运行。
- 2、机组在不同工况点下的性能参数参见 3.3 “机组性能参数变化表”章节。
- 3、此运行范围为机组按照 GB/T 18430.1 现行的有效版本，在额定水流量下测得的正常运行范围，超出此范围时，机组只能作短暂的运行，否则会出现机组故障报警。

3.3 性能参数变化表

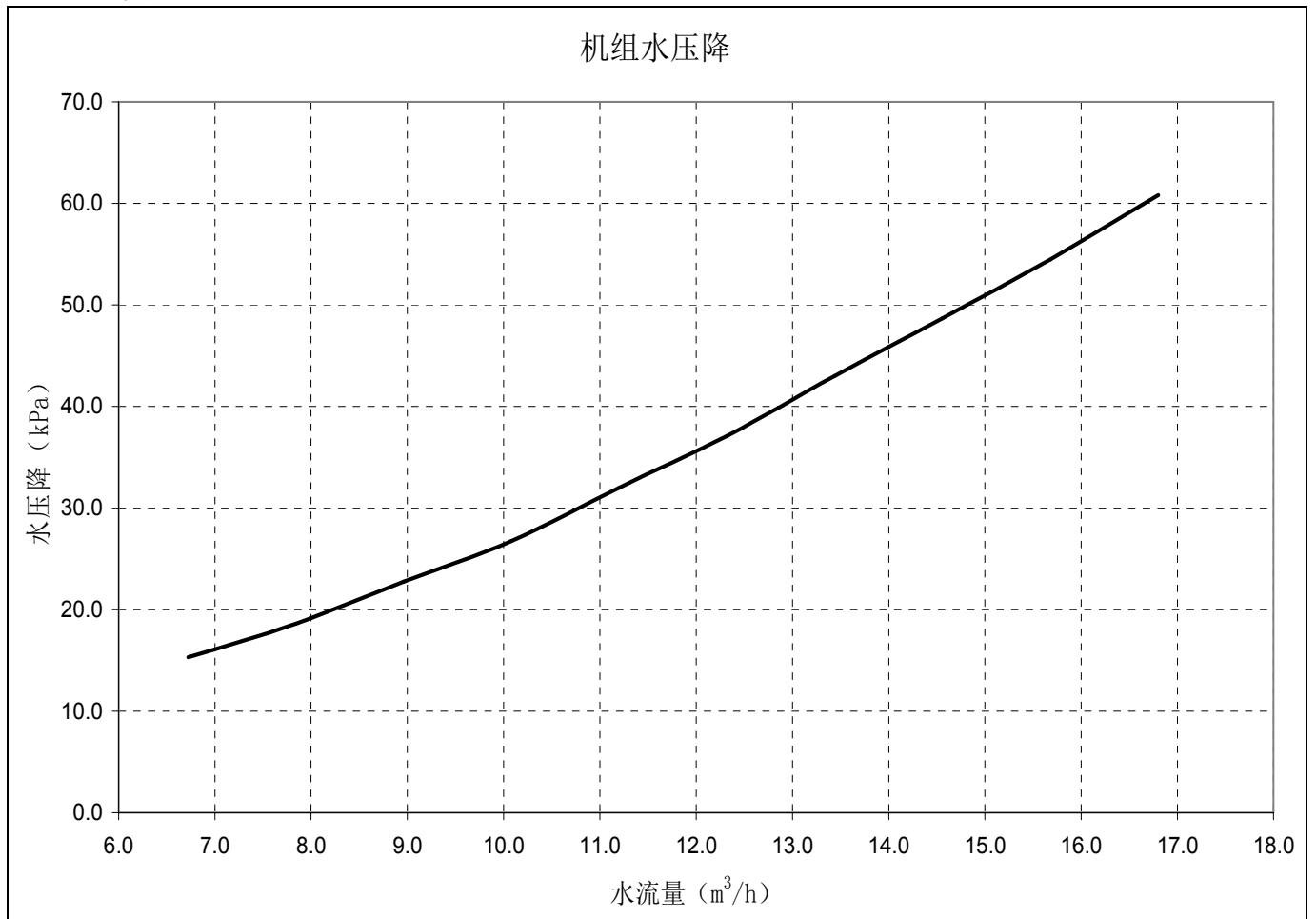
■ 制冷能力变化表

机型	出水温度(°C)	环境温度(°C)															
		15		20		25		30		35		40		45		48	
		冷量 kW	功率 kW	冷量 kW	功率 kW	冷量 kW	功率 kW	冷量 kW	功率 kW	冷量 kW	功率 kW	冷量 kW	功率 kW	冷量 kW	功率 kW	冷量 kW	功率 kW
MAC 230DM/ DS-FEA	5	71.9	14.7	70.7	15.6	68.9	16.1	64.7	17.4	63.7	18.9	60.3	20.1	55.5	22.7	52.8	24.1
	7	77.1	15.1	75.4	16	73.5	16.7	69.4	17.8	68.0	19.6	65	20.7	59.9	23.3	57.5	24.8
	9	81.7	15.5	80	16.5	78.1	17.1	73.5	18.1	72	20.2	69	21	64.9	23.8	60.6	25.5
	12	89.1	16.2	87.3	17.1	84.9	17.9	81.7	18.5	80.8	20.3	75.9	21.9	70.6	24.2	67.5	25.9
	15	93.3	16.7	91.6	17.4	89.6	18.1	89.7	19.1	85.8	20.6	81.9	22.8	76.4	24.9	73.7	26.1
	20	97.7	17.3	96.9	17.9	94.3	18.7	92.1	19.6	90.3	21.3	86.9	23.4	82.9	25.5	78.8	26.8

备注：以上表格中的参数在机组额定水流量情况下测得。

3.4 机组水压降

■ 机组水压降曲线

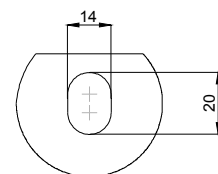
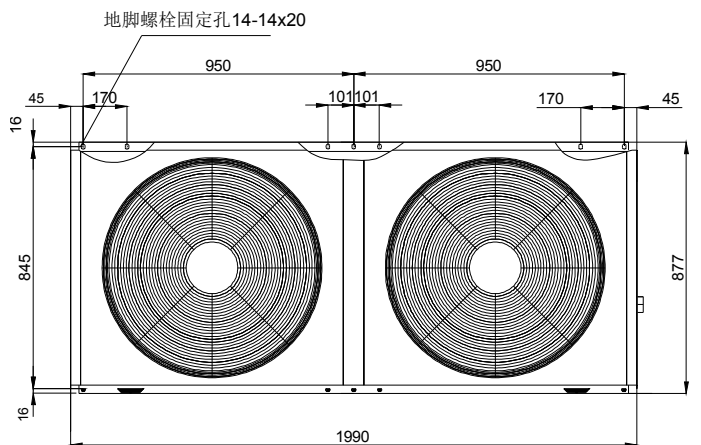


备注:

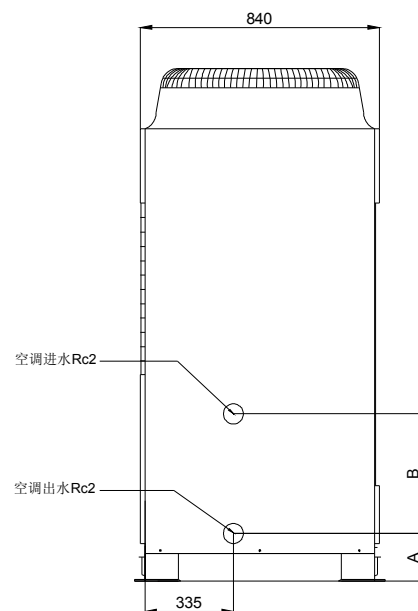
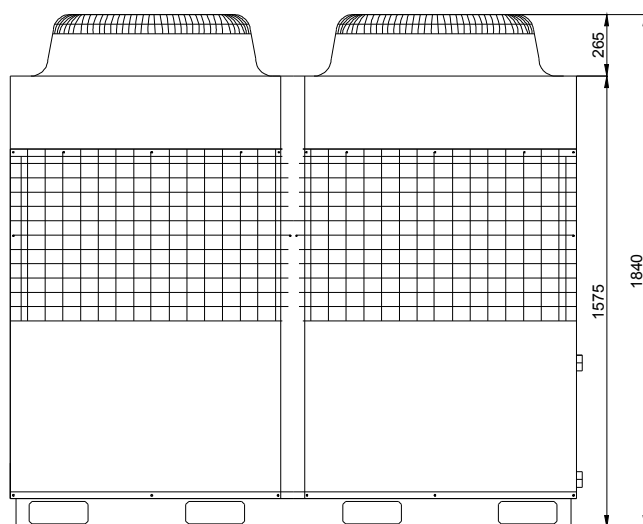
- 1) 机组水压降为板式换热器+随机附带的 Y 型过滤器所测得。
- 2) 板式换热器与 Y 型过滤器水阻力在洁净水质下测得，现场可能因为水质原因测得的水阻力与图示不一致

3.5 外形尺寸

■ 风冷冷水机组 MAC230DM/DS-FEA



14x20地脚螺栓固定孔放大图



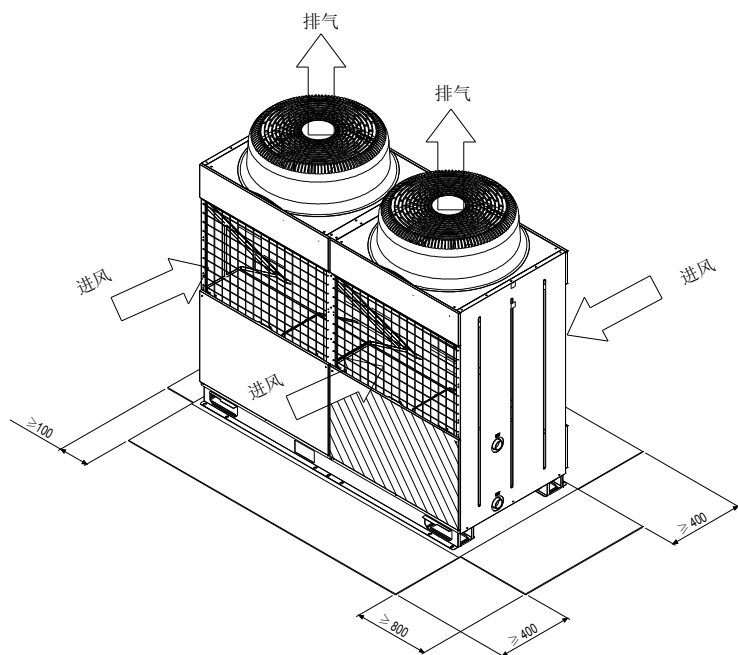
单位: mm

机组型号	A(mm)	B(mm)
MAC230DM/DS-FEA	157	397

4 机组安装

4.1 机组安装空间

机组必须由麦克维尔服务人员或受过专门培训的安装人员来完成。安装时应符合国家和地方政府颁布的相关电气、建筑、环境保护等法律法规、标准以及产品安装说明书的要求。

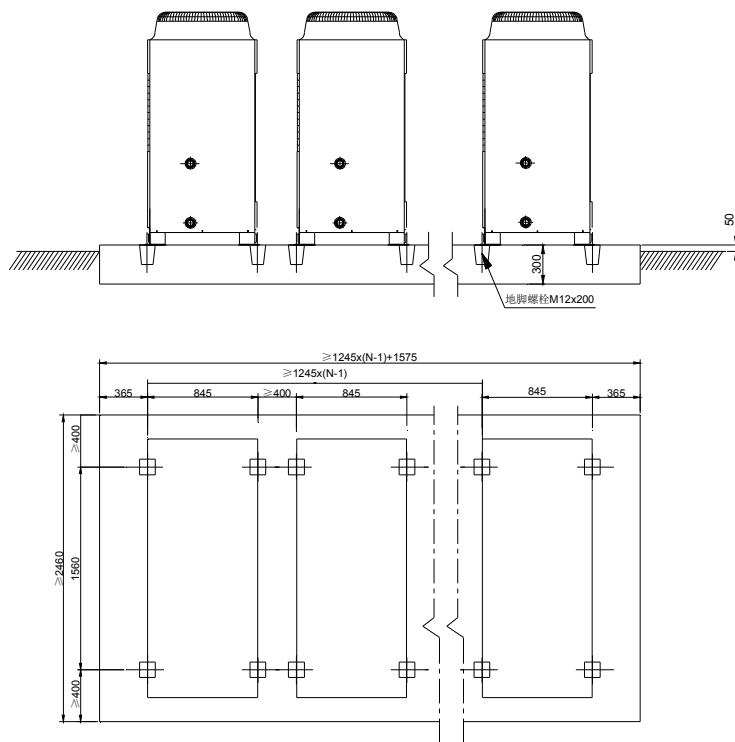


单位：mm

备注：

- 机组的说明书、保修单、随机配件、装箱单等资料,放置在机组的右边阴影位置,如左图所示;
- 在现场条件允许的范围内,尽可能的预留较大的维修空间;
- 机组安装在降雪地区的场合,必须采取冬季防雪措施,以利于机组的正常运转。

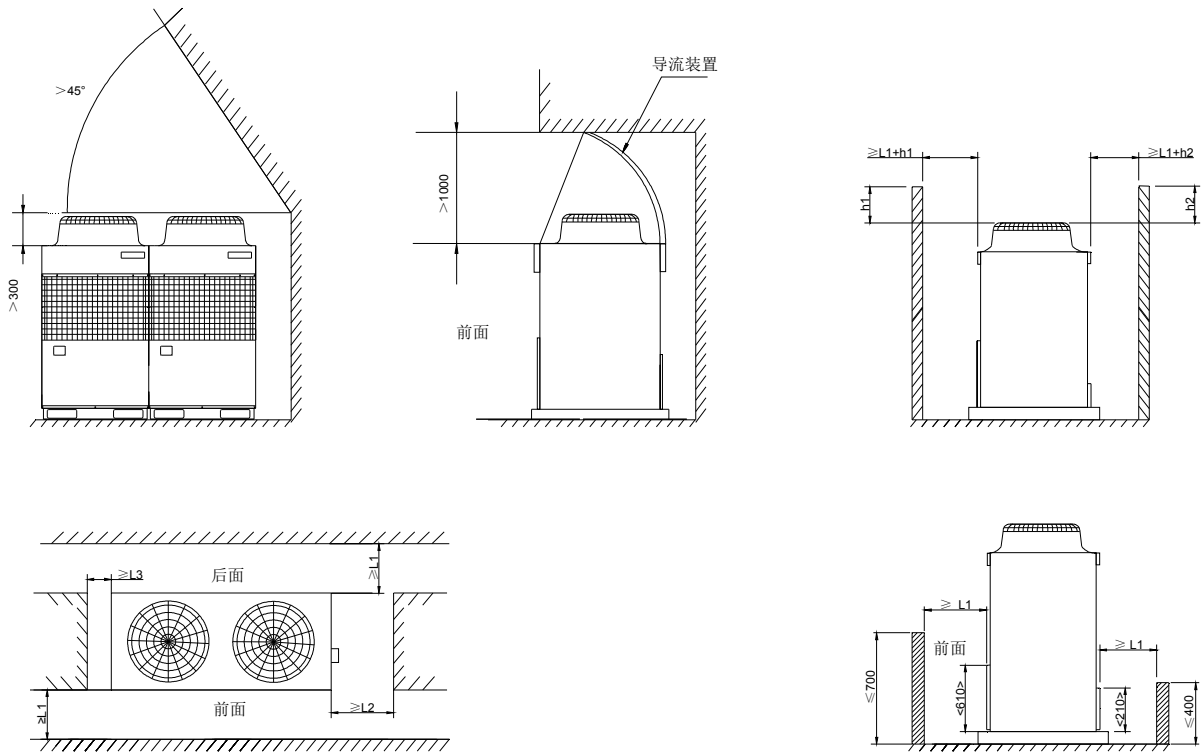
■ 机组模块组合安装基础



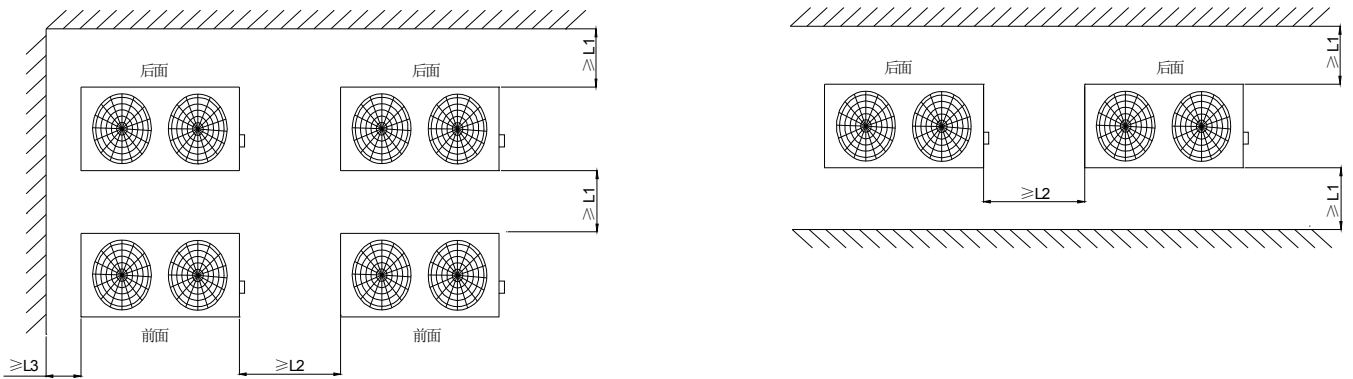
备注：

- 安装基础必须是能够承受机组运行压力的混凝土地面或槽型钢架结构;
- N 表示安装的模块总数;
- 每台机组用 4 个 M12 的螺栓固定;
- 在机组和安装基础之间应安装 6 个 20mm 厚的橡胶减震器;
- 安装基础必须配备排水设施,以方便排走冷凝水和融霜水。

■ 单台冷水机组的安装空间



■ 当多台冷水机组安装在一个地方的安装空间

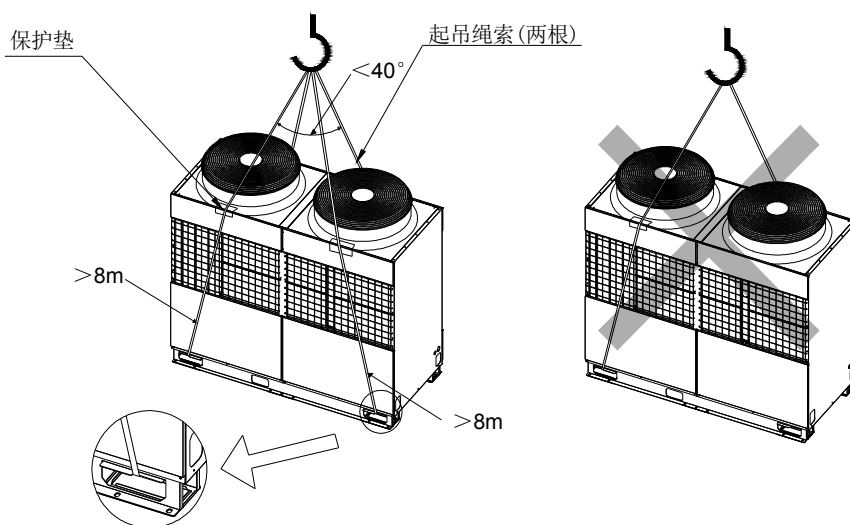


单位: mm

L1	L2	L3
400	800	100

4.2 吊装冷水机组

请按下图的方式进行吊装。搬运冷水机组时，应在四个点上将其支住。不可用三点支承来搬运，这样会导致机组不稳定，从而引起跌落。

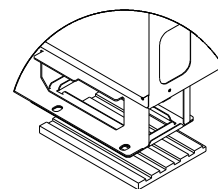


注意：

- 冷水机组的搬运务必十分小心。
- 如果产品附有包装用扎带，不可使用此扎带提挪或搬运产品，扎带容易断裂会产生意外或危险。
- 不要赤手触摸热交换器的散热片，可能会割伤手指。
- 将塑料包装袋妥善处理，请勿让小孩玩弄。

4.3 安装冷水机组

- 用混凝土或支撑架建造机组基座。在建造基座时，必须充分考虑地板强度、排水处理（机组运行时，排水从机组流出）以及管道和布线路径。强度不够会导致机组跌落，从而造成机组及人身伤害。
- 用地脚螺栓将冷水机组紧紧固定，使其不会因地震或强风而倒跌。为了预防强风和地震，机组必须安装在妥善的位置，不能安装在易受强风直吹的地方。
- 振动会传递到安装部分，底板和墙壁可能会产生振动和噪声，这取决于安装条件。因此，应采取一定的防振措施（如使用减振垫、缓冲架等）。
- 边角部分必须安装到正确的位置。如果安装不到位导致不稳，则安装脚会产生弯曲。任何安装不当都可能会使机组跌落，造成人身伤害。



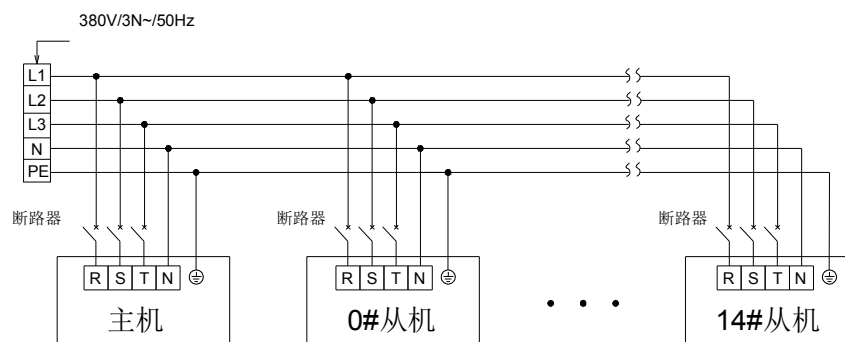
4.4 电气连接

接通电路前，必须严格遵守以下安全规则及措施：

- 机组安装时，必须由麦克维尔服务人员或受过专门培训的安装人员来完成。安装时应符合国家和地方政府颁布的相关电气、建筑、环境保护等法律法规、标准以及产品安装说明书的要求。用户不得私自拆除和添加控制部件。麦克维尔公司对任何不按本安全规则操作而造成的机组损坏和人员伤亡，概不负责。
- 电路连接请参照“电气连接及参数”。每台机器均配有接线图，接线图放在控制箱的内部。
- 空调机接地线应有良好的接地。接地线切不可接到煤气管、水管、电话线上，接地不良会导致触电事故。
- 开机之前检查电源是否符合要求。

机型	最小电源线直径 (mm ²)			最大运行电流 (A)	最大输入功率 (kW)
	主线 (R/S/T)	零线	地线		
MAC230DM/DS-FEA	10	6	10	45.4	26.6

- ◇ 以上数据为基本单元机组电气参数。
- ◇ 所有导线的连接必须牢固。
- ◇ 所有导线不得接触制冷剂管路及压缩机、风扇风机等可动部件。
- 机组电源线连接示意图

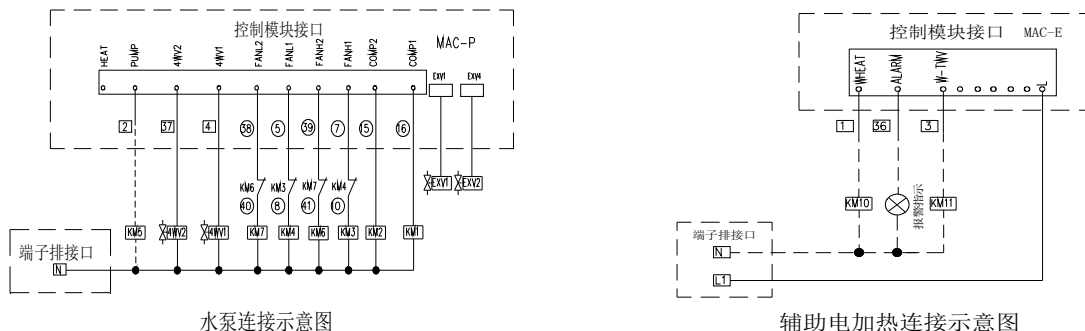


警告

电源进线处必须有足够容量的断路装置，该断路装置需要带有短路和接地故障保护功能，且该装置至少有3mm的触点开距，请客户自行安装



■ 水泵、辅助电加热、水系统二通阀接线连接示意图



备注：-----虚线为现场接线，模块接口输出电压均为 220V；—— 实线为工厂接线；

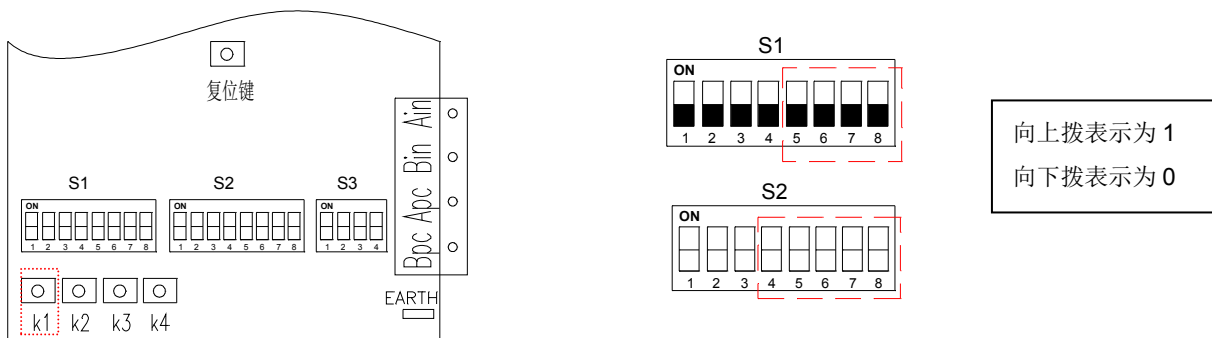
单冷机型无 4WV1，4WV2 输出；

HEAT—板换电加热； PUMP—水泵； 4WV—四通阀； FANL—风机低速档； FANH—风机高速档；

COMP—压缩机； EXV—电子膨胀阀； WHEAT—水系统辅助电加热； W-TWV—水系统二通阀输出。

■ 地址拨码设置

机组的控制器上有二通阀连锁控制功能拨码、来电自启拨码、主从机拨码以及机组地址拨码和从机数量拨码。其中地址拨码与从机数量必须在安装后，根据具体情况设定。同时要求用户将其地址编号及相应安装位置记录下来，并做为一个重要文件保存，以备维修时参考。



- S1的第1位为末端二通阀连锁功能，使用此功能时请将S1.1设为ON；
- S1的第3位为来电自启功能，使用此功能时请将S1.3设为ON；
- S2的第1位为主从机拨码，主机请将S2.1设为ON，从机设为OFF；
- 主机必须设置所接从机数量，从机不必设置（S1 的 5~8 位）：

从机数量	5	6	7	8	从机数量	5	6	7	8
0	0	0	0	0	8	1	0	0	0
1	0	0	0	1	9	1	0	0	1
2	0	0	1	0	10	1	0	1	0
3	0	0	1	1	11	1	0	1	1
4	0	1	0	0	12	1	1	0	0
5	0	1	0	1	13	1	1	0	1
6	0	1	1	0	14	1	1	1	0
7	0	1	1	1	15	1	1	1	1

■ 地址拨码设置 (S2 的 4~8 位):

地址编号	4	5	6	7	8	地址编号	4	5	6	7	8
0	0	0	0	0	0	8	0	1	0	0	0
1	0	0	0	0	1	9	0	1	0	0	1
2	0	0	0	1	0	10	0	1	0	1	0
3	0	0	0	1	1	11	0	1	0	1	1
4	0	0	1	0	0	12	0	1	1	0	0
5	0	0	1	0	1	13	0	1	1	0	1
6	0	0	1	1	0	14	0	1	1	1	0
7	0	0	1	1	1	15	0	1	1	1	1

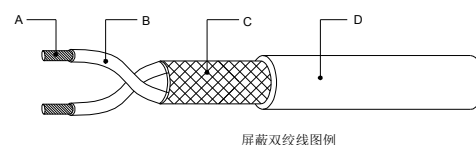
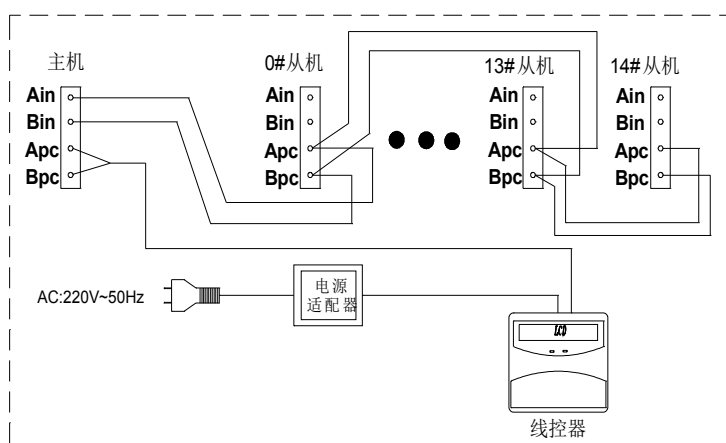
◇ 主机地址必须设为 0#, 从机依次设置。

◇ 同一个系统的地址码不能重复。

◇ 只有设定地址码后, 才可通电开始试运行的准备工作。

◇ 机组在电控盒盖板内侧贴有本机电气接线图, 内附详细的拨码设置说明, 请妥善保管。

■ 控制 (通讯) 线的连接及要求示意图



屏蔽双绞线图例

A) 导体 (镀锡铜线绞制, 横截面积至少 0.5mm^2 或 20AWG); B) 绝缘体; C) 屏蔽层 (镀锡铜线缠绕或编织, 屏蔽率至少 95%); D) 外护套 (PVC); 备注:

- 尽可能选屏蔽层紧密, 导线绞距小的网络连接线。
- 可参考使用 UL2547 或 UL2791 电线标准。
- 控制线长度不能超过 1000m。
- 控制线必须与强电分开走线, 并保持大于 20cm 的距离。

■ 机组水系统应用方式设置

机组出厂默认为定水流量系统。通过机组控制模块上的 K1 键 (见上页) 可查询或设置机组的运行系统, 具体操作如下:

1. 状态查询

机组上电后, 数码管显示 "NULL" 状态, 按 K1 键:

若数码管显示 "ToUS" 持续 5S, 然后自动恢复 "NULL" 状态, 则为变水流量系统;

若数码管显示 "ToFS" 持续 5S, 然后自动恢复 "NULL" 状态, 则为定水流量系统。

2. 设置系统:

机组上电后, 数码管显示 "NULL" 状态, 按键 K1 键持续 10S:

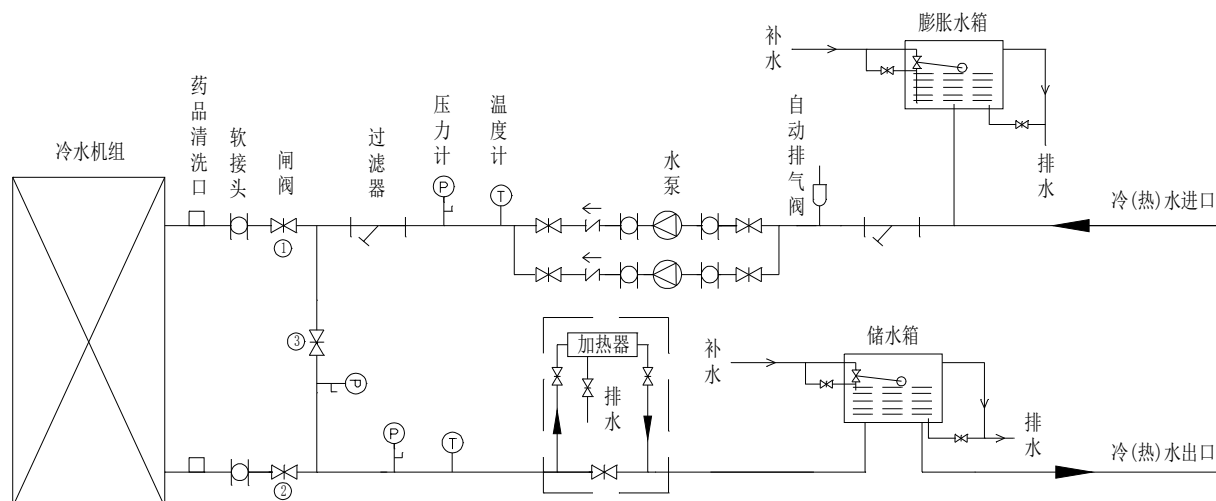
① 如果当前是变水流量系统, 则数码管显示 "ToUS" > "ToFS", 然后释放按键, 则定水流量系统设置成功, 该 "ToFS" 会持续 5S, 然后自动恢复 "NULL" 状态。

② 如果当前是定水流量系统, 则数码管显示 "ToFS" > "ToUS", 然后释放按键, 则变水流量系统设置成功, 该 "ToUS" 会持续 5S, 然后自动恢复 "NULL" 状态。

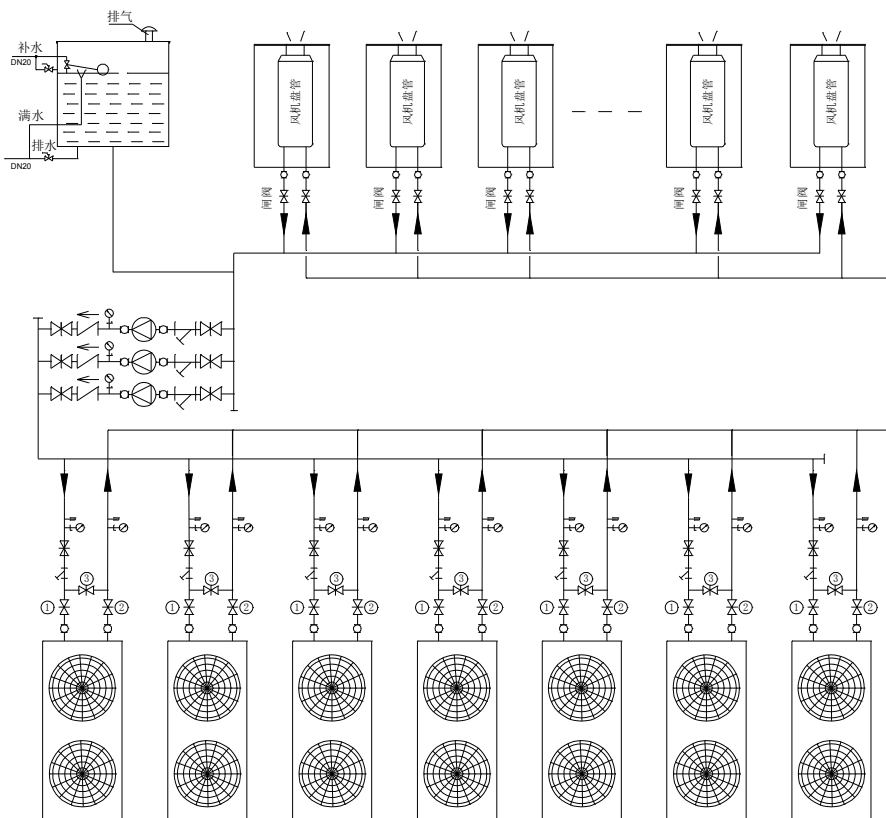
4.5 水管连接

- 本机组不附带水泵。使用时务必选择安装合适的水泵以克服水管阻力；
- 水管的进、出口均应安装温度计、压力计，以便了解机组运行状况；
- 水侧热交换器为不锈钢板式换热器。根据水质情况可能附着水锈，为清除水锈有必要定期用药品进行清洗。为此，在机组前的连接管路上设置药品洗净用管道接口（位置见下图）；
- 控制水流量在操作范围以内。如果流量太低，将由于水垢吸附而使机组性能降低、防冻保护传感器动作、或由于锈点腐蚀而造成气体泄漏。如果流量太大，会引起冲击腐蚀；
- 建议安装有适当容量的绝热贮水箱，以免负荷太小，频繁启动机组而降低压缩机的使用寿命；
- 在水系统的回水侧必须配备膨胀水箱，以适应供水系统中因水温变化而造成的水压波动；
- 水系统最高处必须设置自动排气阀。在水系统最低点设定合适的排污阀；
- 水管必须保温，以防止热量散失和产生冷凝水；
- 水系统安装请参考“水系统安装示意图”，具体安装施工请以设计院的设计图纸为准；
- 请将机组中附带的 Y 型水过滤器安装在回水管上，调试完毕后请清洗过滤网；
- 在注水前，应确保管道中不会有沙粒、石子、生锈的铁屑、脱落的锡焊渣或其它杂质，以免损坏热交换器。冲洗供水系统时，**请使用旁通阀旁通掉主机和末端换热器。**

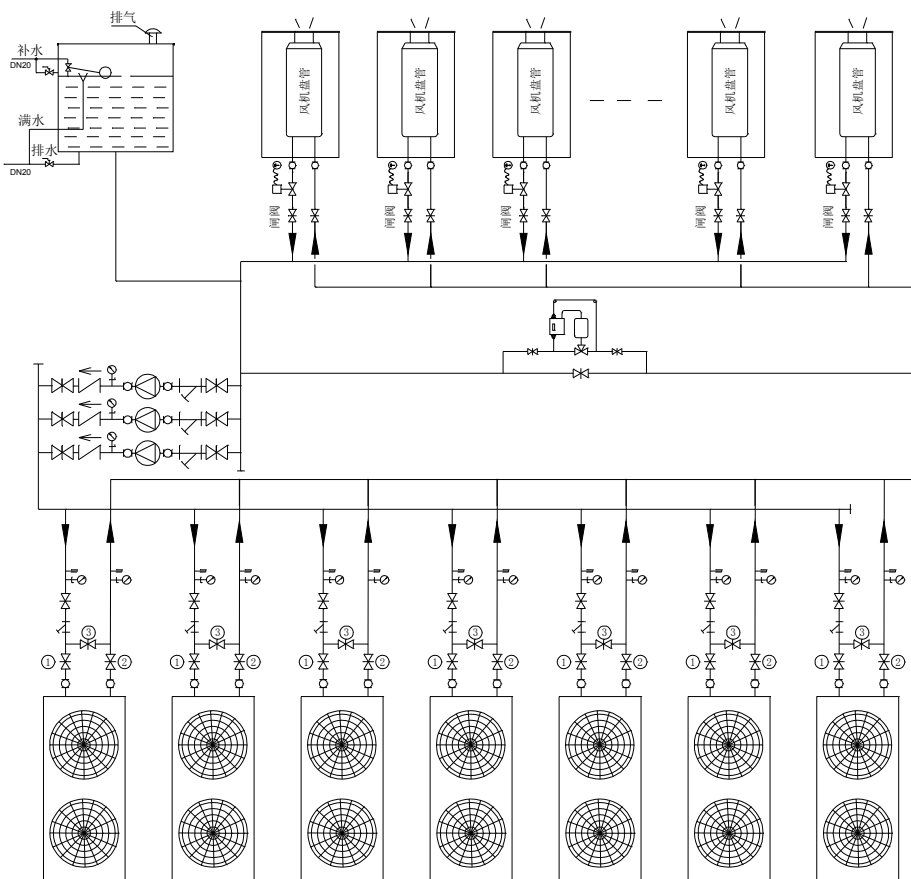
■ 单台机组水系统安装示意图



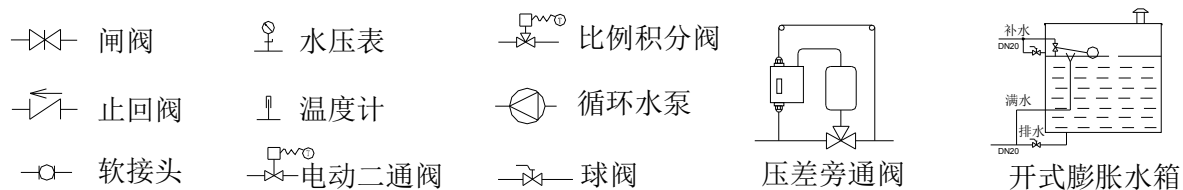
■ 多台机组模块组合，通过调节末端空调风量来调节房间空调温度的恒水流量水系统参考图。



■ 多台机组模块组合，通过调节冷冻水流量来调节房间空调温度的变水流量水系统参考图。



系统图图例：



模块组合时总接管尺寸：

机组台数	1	2-3	4-5	6-10	11-16
总接管尺寸 (inch)	≥2	≥3	≥4	≥5	≥6

备注：清洗水系统时，请关闭所有机组图示位置①、②号闸阀，打开③号闸阀，以旁通机组，避免水系统中杂质被冲入机组板换，对板换热交换效率和使用寿命产生影响。

4.6 空调管路系统的设计

- 空调管路系统应具备足够的输送能力，例如，在中央空调系统中通过水系统来确保渡过每台空调机组或风机盘管空调器的循环水量达到设计流量，以确保机组的正常运行；
- 合理布置管道：管道的布置要尽可能地选用同程式系统，虽然初投资略有增加，但易于保持环路的水力稳定性；若采用异程系统时，设计中应注意各支管间的压力平衡问题；
- 确定系统的管径时，应能保证能输送设计流量，并使阻力损失和水流噪声小，以获得经济合理的效果。众所周知，管径大则投资多，但流动阻力小，循环水泵的耗电量就小，使运行费用降低，因此，应当确定一种能使投资和运行费用之和为最低的管径。同时，设计中要杜绝大流量小温差问题，这是管路系统设计的经济原则；
- 在设计中，应进行严格的水力计算，以确保各个环路之间符合水力平衡要求，使空调水系统在实际运行中有良好的水力工况和热力工况；
- 空调管路系统应满足中央空调部分负荷运行时的调节要求；
- 空调管路系统设计中要尽可能多地采用节能技术措施；
- 管路系统选用的管材、配件要符合有关的规范要求；
- 管路系统设计中要注意便于维修管理，操作、调节方便。

◇ 空调水系统管径的确定

水管管径 d 由下式确定：

$$d = \sqrt[4]{\frac{4m_w}{3.14v}}$$

式中： m_w -----水流量 m^3/s
 v -----水流速 m/s

我们建议，水系统中管内水流速按表一中的推荐值选用，经试算来确定其管径，或按表二根据流量确定管径。

表一、管内水流速推荐值（m/s）

管径(mm)	12	20	25	32	40	50	65	80
闭式水系统	0.4~0.5	0.5~0.6	0.6~0.7	0.7~0.9	0.8~1.0	0.9~1.2	1.1~1.4	1.2~1.6
开式水系统	0.3~0.4	0.4~0.5	0.5~0.6	0.6~0.8	0.7~0.9	0.9~1.0	0.9~1.2	1.1~1.4
管径(mm)	100	125	150	200	250	300	350	400
闭式水系统	1.3~1.8	1.5~2.0	1.6~2.2	1.8~2.5	1.8~2.6	1.9~2.9	1.6~2.5	1.8~2.6
开式水系统	1.2~1.6	1.4~1.8	1.5~2.0	1.6~2.3	1.7~2.4	1.7~2.4	1.6~2.1	1.8~2.3

表二、水系统的管径和单位长度阻力损失

钢管管径(mm)	闭式水系统		开式水系统	
	流量(m^3/h)	kPa/100m	流量(m^3/h)	kPa/100m
15	0~0.5	0~60	--	--
20	0.5~1.0	10~60	--	--
25	1~2	10~60	0~1.3	0~43
32	2~4	10~60	1.3~2.0	11~40
40	4~6	10~60	2~4	10~40
50	6~11	10~60	4~8	--
65	11~18	10~60	8~14	--
80	18~32	10~60	14~22	--
100	32~65	10~60	22~45	--
125	65~115	10~60	45~82	10~40
150	115~185	10~47	82~130	10~43

注：上表中的参数会随设计手册的更新而发生变化，具体请参考《暖通空调系统设计手册》。

4.7 储水箱容量计算

机组型号	设定回水温度 (°C)	最小有效水容量 Vmin. (L)
MAC230DM/DS-FEA	14	224
	13	265
	12	324
	11	416
	10	583
	9	971

备注:

- 水系统运行过程中的有效水容量包括参与水循环的主水管、储水箱、二通阀常开末端等的水系统总容量。
- 水系统在运行过程中的实际有效容量 V 必须大于或等于 Vmin.，否则会导致机组频繁报警停机!
- 如果水系统的实际有效容积 V 小于 Vmin，请在水系统上安装容积为 (Vmin-V) L 的储水箱。

水系统容积计算示例:

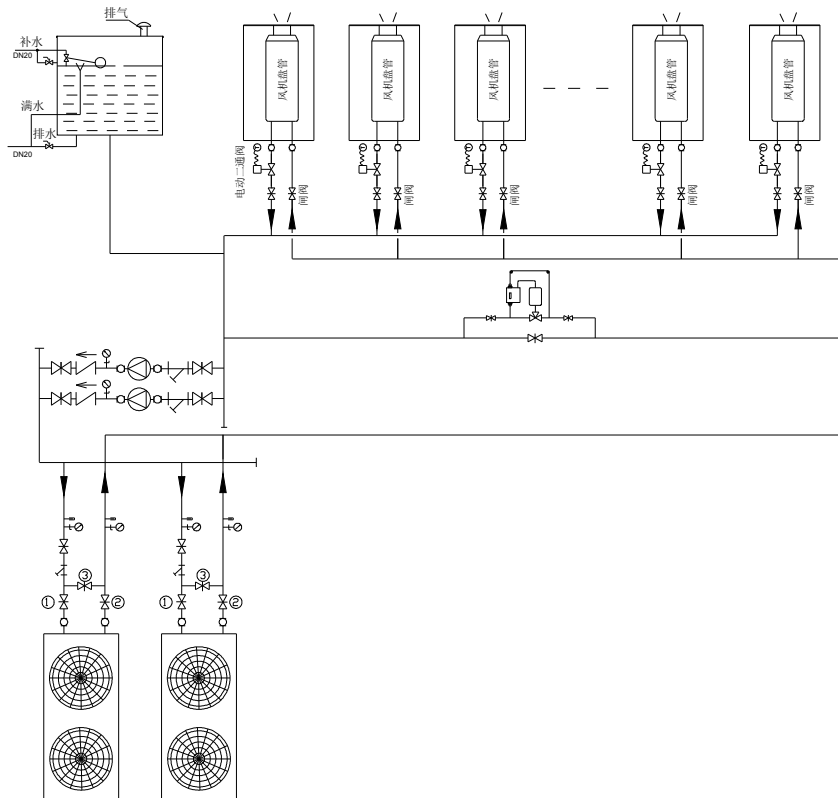
如下图所示水系统，该水系统安装 2 台 MAC230DR 模块机组，设定回水温度为 12°C，主水管尺寸为 DN80，进出水管总长度 50m，末端的风机盘管有 10 台保持常开，内部容积均为 1.5 L。

计算：进出水管水容积= $3.14 \times [(80/2)/1000]^2 \times 50 \times 10^3 = 251$ L

末端风机盘管水容量= $10 \times 1.5 = 15$ L

根据上表可以查到，水系统要求的最小容量为 Vmin.=324 L

为了避免机组频繁的开停机和报警，储水箱的容量必须大于或等于 $V_{min.} - V = 324 - 251 - 15 = 58$ L



4.8 膨胀水箱容积计算

空调水系统必须安装一定容积的膨胀水箱，以适应水温变化导致的系统水体积变化（热胀冷缩），防止冬季水系统冻裂和水泵吸入口压力不稳定的现象；同时作为系统补水和排气用。

膨胀水箱的容积计算。

$$V_p = \alpha * \Delta t * V_s$$

V_p ---膨胀水箱的有效容积（由信号管到溢流管之间高度差内水的体积）， m^3

α ---水的体积膨胀系数， $\alpha = 0.0006/^\circ C$

Δt ---最大的水温变化值， $^\circ C$

V_s ---系统内水容量（包括系统中管道和设备内存水量总和）， m^3

4.9 循环水泵选型原则

- 循环水泵水流量 \geq 机组额定水流量 $\times 1.1$
- 闭式循环水系统：循环水泵扬程 \geq (水系统沿程阻力+水系统局部阻力+机组水压降) $\times 1.1$
- 开式循环水系统：循环水泵扬程 \geq (水系统静水压力+水系统沿程阻力+水系统局部阻力+机组水压降) $\times 1.1$
- 当多台机组配备一台水泵时，取阻力最大的回路，一般是最远的机组回路。

5 控制器使用说明

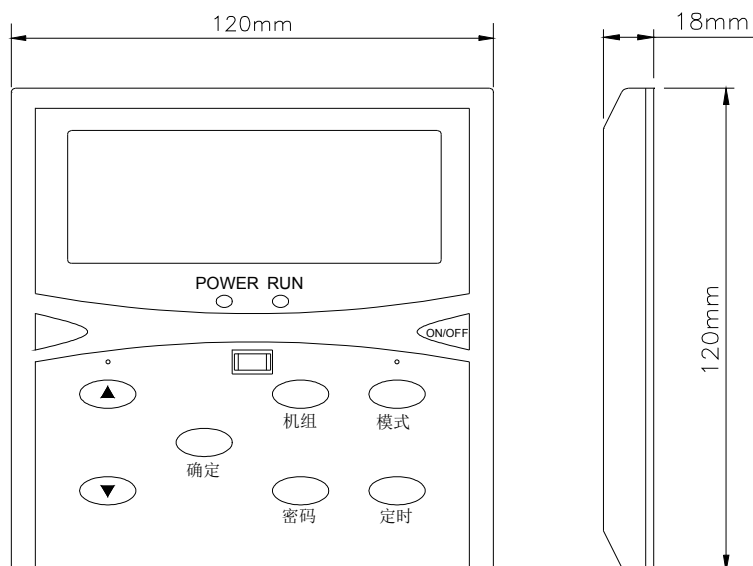
5.1 控制器特点

MC305 是挂壁式安装的液晶显示 (LCD) 控制器, 通过面板按键直接控制空调器。

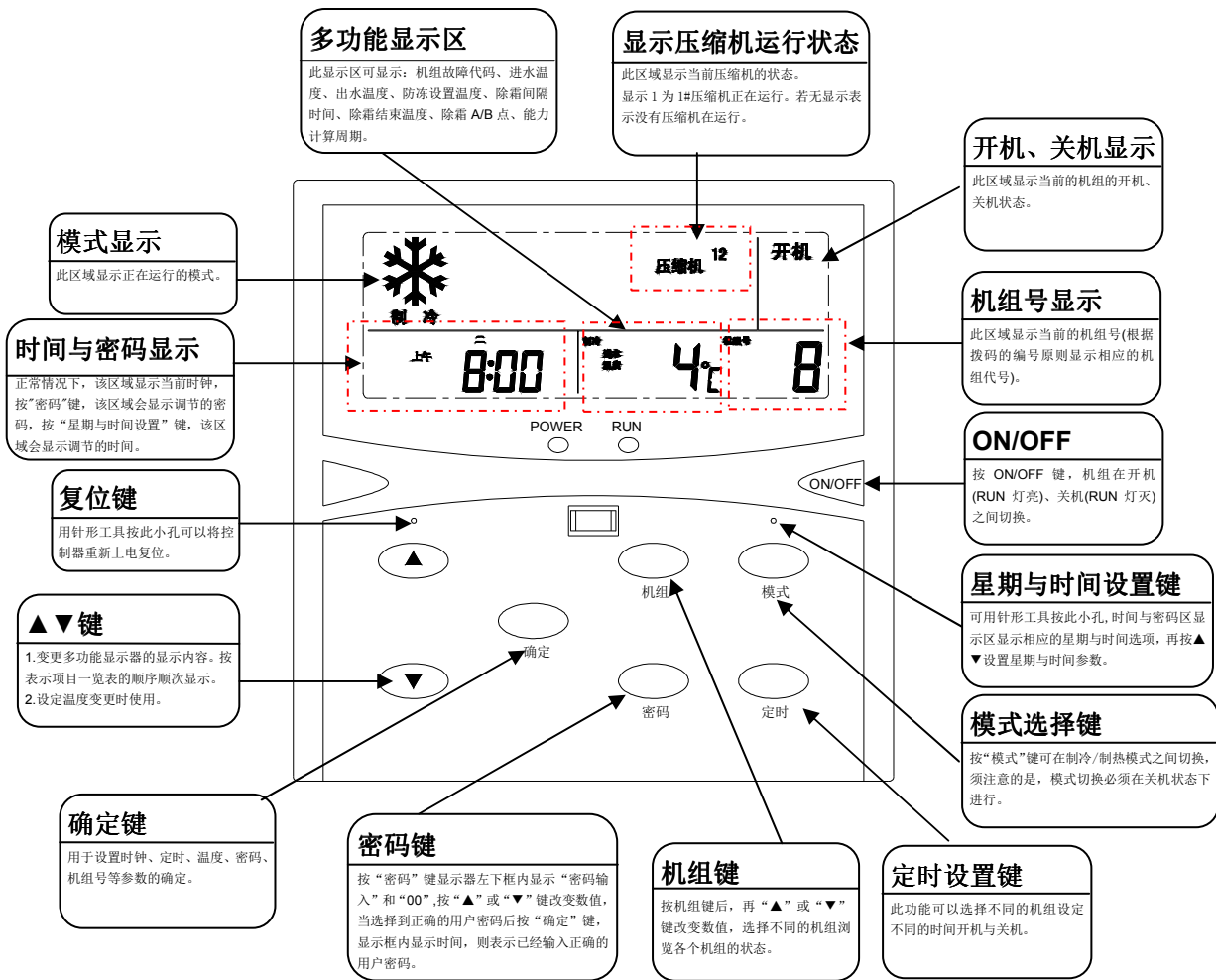
特点:

- 有 2 种工作模式: 制冷/制热(说明: 模式切换必须在关机状态下进行);
- 风冷冷水机组进水温度设置范围: 制冷 9℃~25℃, 制热 25℃~50℃; 水冷冷水机组进水温度设置范围: 制冷 9℃~25℃(低水温机组的进水温度设置范围在-10℃~10℃), 制热 25℃~50℃;
- 防冻温度设置范围: 2℃~5℃;
- 发光二极管指示机组状态 (开/关);
- 定时开、关机: 定时时间最长为 7 天, 每天可设置 4 个定时动作;
- 实时时钟;
- 故障代码显示, 指示快速查找故障;
- 按下任意一个按键, 蓝色夜光背景将点亮 8 秒, 即使在黑暗的环境中查询参数或设置参数都无障碍。

5.2 控制器尺寸



5.3 控制器功能



控制系统可以自动执行以下功能：

序号	功能	序号	功能
1	水系统二通阀控制（需购买相应的服务配件）	11	定时功能
2	板换防冻保护	12	压缩机运行保护
3	交替除霜功能	13	压缩机运行平均能耗
4	手动除霜功能	14	故障报警、查阅及输出
5	二通阀联锁控制功能	15	机组掉电记忆
6	星期设定	16	机组运行参数设置及复位
7	状态指示	17	电加热
8	来电自启	18	系统时钟设置
9	机组编号设置	19	室温和进水温度显示
10	控制器系统时钟掉电记忆		

5.4 控制器操作

1. 参数查询

使用本控制器能查询它所联网的任意一台机组的工作状态及参数:

- 压缩机运行状况、进水设置温度、进水温度、出水温度、机组的定时设置、制冷防冻温度、冬季防冻温度、除霜温度等。
- 按“机组”键后机组号码闪烁,此时按“▲”或“▼”键改变机组号,查看到的是不同机组的当前参数,若要查询某个机组的工作参数,找到欲查询的机组号时按“确定”键即可查询该机组的工作参数了,按“▲”或“▼”键查看该机组的不同的参数。

2. 参数设置 (设置参数值必须在关机状态下进行)。

- ① 按“密码”键显示器左下框内显示“密码输入”和“00”,按“▲”或“▼”键改变数值,当选择到正确的用户密码后(出厂默认为“55”),按“确定”键,此时设置参数闪烁,表示已经输入正确的用户密码,可以进行以下设置:
 - ② 运行参数修改:在输入正确密码后,按照步骤②→③→④就能够完成运行参数的修改设置。
 - ③ 用户密码修改:在输入正确密码后,按“密码”键显示框内只显示“00”,则表示进入用户密码修改设置,按“▲”或“▼”键改变数值后,按“确定”键修改用户密码完成,同时跳出参数设置状态。
 - ④ 按“机组”键后机组号码闪烁,此时按“▲”或“▼”键改变机组号,找到欲设置参数的机组号时按“确定”键即可设置该机组的工作参数(可设置的参数有:制冷进水温度、制热进水温度)。按“▲”或“▼”键选择要设置的参数,按“确定”键后就可以按“▲”或“▼”键设置参数值,设置完成后按“确定”键保存设置结果。
 重复步骤②可设置其它参数(注意:60秒内没有按键则退出参数设置)。

3. 实时时钟设置

用针形工具按“模式”键上方的小孔,液晶显示器上显示“星期设置”的字样,按“▲”或“▼”键设置当前时间是星期几,设置好了之后再按小孔,星期设置成功,同时显示器上显示“时钟设置”字样,时间会闪烁,此时按“▲”键修改小时,按“▼”键修改分钟,再按小孔即可保存设置的时钟。

4. 定时设置

- ① 按“定时”键后显示器上同时显示“星期设置”和“定时设置”的字样,此时按“▲”或“▼”键选择要设置定时的时间在星期几,选好后按“确定”键,显示器上显示“定时设置”的字样,此时已经选定定时星期,进入定时次数设置。
- ② 进入定时次数设置后,按“▲”或“▼”键选择要设置当天的哪个定时(能设置4个,在“机组号”上方有指示),按“确定”键选定某个定时,进入定时开或关的选择。
- ③ 按“▲”或“▼”键选择“定时开”或“定时关”,按“确定”键选定当前这个定时是开还是关,进入定时时间的选择,此时显示器上显示“定时设置”和“时钟设置”,并且时间闪烁。
- ④ 再按“▲”键修改小时,按“▼”键修改分钟,设置好时间后按“确定”键完成这个定时的所有设置,同时保存这个设置,此时显示器上显示“定时设置”,并且跳到步骤③,其中定时次数和定时星期顺序递增,循环设置一个星期的定时,直到退出定时设置。
- ⑤ 如果要取消某个定时,需将此定时的定时时间设置为上午00:00。如果要取消全部定时,需同时按下“模式”和“机组”键,在“滴----”一声长鸣后,此时所有的定时全部清除。

注意:定时开机和定时关机是以线控器上的时钟时间为准,如果时钟时间不准确,定时开机和定时关机的时间也将不准。在定时设置过程中,若按下“机组”、“模式”、“密码”键或5秒没按键将退出定时设置(不保存设置结果)。出厂默认定时为上午00:00。

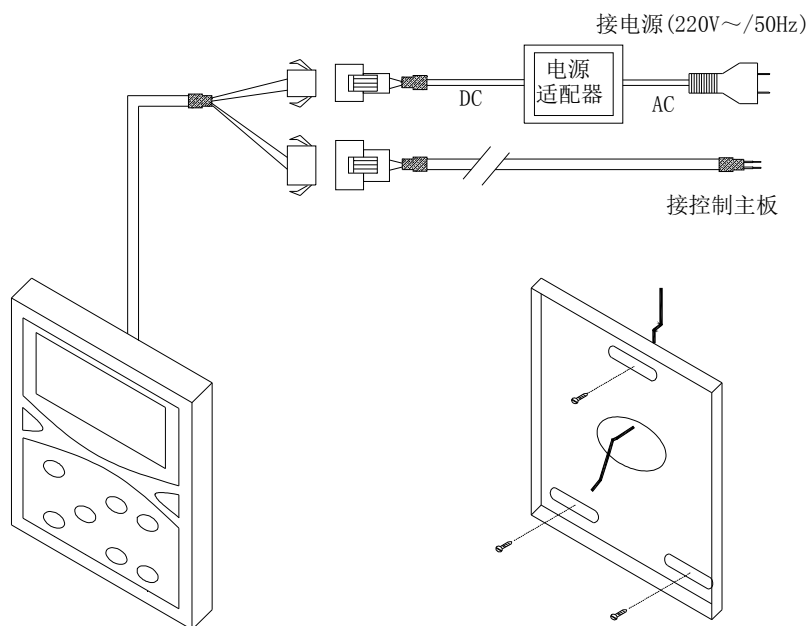
5. 手动除霜

机组在制热状态时按“▲”或“▼”键直到“手动除霜”字样出现时按“确定”键，即进入手动除霜状态。

6. 复位

可按用针形工具按“▲”键上方的小孔复位。

5.5 控制器安装



5.6 控制器故障代码

序号	代码	故障描述	序号	代码	故障描述
1	00	0#从机通讯故障	19	36	系统 2 低压故障
2	01...13	1#....13#从机通讯故障	20	37	系统 2 过热度过小
3	14	14#从机通讯故障	21	38	系统 1 制冷剂泄漏
4	16	系统 1 压缩机/风机过载	22	39	系统 2 制冷剂泄漏
5	17	系统 2 压缩机/风机过载	23	40	TH1 温度传感器故障
6	18	水泵过载	24	41	TH2 温度传感器故障
7	19	水流量不足	25	42	TH3 温度传感器故障
8	20	系统 1 高压故障	26	43	TH4 温度传感器故障
9	21	系统 1 低压故障	27	45	TH6 温度传感器故障
10	24	系统 2 高压故障	28	46	TH7 温度传感器故障
11	25	进出水温度过低	29	47	TH8 温度传感器故障
12	26	水系统电加热过载	30	48	TH9 温度传感器故障
13	27	环境温度过高或过低	31	49	TH10 温度传感器故障
14	29	系统 1 过热度过小	32	50	TH11 温度传感器故障
15	32	系统 1 回气温度过高	33	51	TH12 温度传感器故障
16	33	系统 1 排气温度过高	34	52	系统 2 低压传感器故障
17	34	系统 2 回气温度过高	35	53	系统 1 低压传感器故障
18	35	系统 2 排气温度过高	36	F6	线控器与主机通讯故障

6 调试与运行

6.1 运行之前确认项目



注意：机组试运转之前，必须仔细检查以下内容，并请再次阅读一遍“安全注意事项”，以确保设备安全。

- 确保水泵与机组连锁。
请使用机组PCB控制器上的水泵输出点控制水泵的开、停, 否则可能造成换热器冻裂!
水泵连锁接点必须为无电压接点。如果连接有电压回路, 可能使机组控制部件基本损坏。
- 在初次开机或长时间停机重新开机时, 必须提前接通电源, 给曲轴箱加热至少12小时, 确保压缩机的平滑启动。
- 水泵运行前, 水泵必须充满水。
运行水泵前, 打开供水阀门, 让水泵充满水, 同时排尽系统内空气。
- 机组的电路连接。检查供电电线的线径、接线是否无误, 地线是否已牢固连接。
- 机组运行之前, 必须清洗水系统, 确保水系统管道内清洁, 没有任何污染物。清洗操作方式参见4.5 “水管连接”章节。
- 确保机组使用范围未超出机组运行范围。

6.2 试运行检查项目

在机组平稳运行后, 检查以下项目:

序号	检查项目	检查要领	判断参考标准
1	电源电压	电压计确认	额定电压的±10%
2	单台压缩机的运行电流	电流计确认	13~23A
3	单台风机的运行电流	电流计确认	2~5A
4	制冷运行时机组进水温度	温度计确认	15~20℃
5	制冷运行时机组出水温度	温度计确认	6~15℃
6	制热运行时机组进水温度	温度计确认	30~45℃
7	进出水温差	温度计确认	2~7℃
8	压缩机排气温度	温度计确认	65~120℃
9	制冷运行时的低压	压力计确认	3.0~6.0bar
10	制冷运行时的高压	压力计确认	15.5~30.0bar
11	制热运行时的低压	压力计确认	1.0~4.5bar
12	制热运行时的高压	压力计确认	16.5~21.0bar
13	震动、运转音	听诊或触诊	无异常振动、运转音

备注：判断参考标准仅为现场判断机组是否正常运行依据。判断参考标准的最高值与最低值为机组在最大工况与最小工况的参考标准。如机组运行稳定后超出参考标准请咨询当地经销商及麦克维尔。

7 检修和保养

7.1 检修



注意：检修与保养前，再次确认有关的安全注意事项。



注意：出厂前机组已经过严格的测试和检验，为确保产品在出厂后有良好的工作性能。用户应定期进行维护和保养。

- 检修维护本机组应由受过制冷专业培训的人员来进行，重新开机前应对机组安全控制部件进行逐一检查。

定期检修项目

- 请定期清洗翅片式空气热交换器。

为确保冷凝器有效的工作和进行最大限度的热量交换，其外部必须保证清洁，没有任何如落叶、棉绒、昆虫等易堵塞冷凝器翅片的污染物。清洗时请采用水洗或蒸气清洗。

- 请定期调查冷冻水的状况。

松开排气旋塞或通过排水旋塞排水。

如果水质降低，请替换系统内被污染的的水。（评判标准参考第九章《水质管理》）

污染的水会降低供冷能力，会腐蚀水热交换器或水管道。

- 请检查水管道系统内是否混入空气。

即使进行排气运转，有时也会有空气混入到系统里。请每隔一段时间排出空气。

- 请定期清洗水系统内的Y型水过滤器。

- 制冷剂 and 润滑油的补充。

每台机组在出厂时已配有充足的制冷剂和润滑油。

系统工作正常时，无须补充制冷剂或润滑油，也不允许随意充注或更换制冷剂和润滑剂。

如果由于泄漏而需补充时，请参考机组上铭牌规定的充注量。

7.2 保养

在机组的使用过程中，必须进行一定的例行检查以保证机组的性能。这也是避免不必要停机时间和其他浪费的最好方法。例行检查包括以下项目：

项目明细	每月	每季度	半年	一年	根据需要
1.压缩机					
性能评价，有无异常声音	●				
接线是否牢固	●				
电流有无异常（10%以内）		▲			
压缩机排气温度		▲			
检测油位					▲
检查润滑油颜色					▲
2.控制器					
检查参数设置			▲		
检查保护装置			▲		
延时保护器			▲		
相序保护器			▲		
高低压开关					▲
水压差开关、水流开关					▲
过载保护器			▲		
排气温度保护器			▲		
3.板式换热器					
检查水质	●				
清洗板式换热器					▲
季节性保护措施（冬季防冻）					▲
4.翅片式换热器					
清洗翅片式换热器		▲			
5.其它					
Y型过滤器是否需要更换或清洗	●				
机组螺钉是否有松动		●			

备注：以上保养计划只具有指导性(供参考)，具体的保养计划可根据不同区域不同使用情况进行。

说明：● 为用户自己检查项目；▲ 为服务人员进行的检查项目

8 故障及处理方法

8.1 故障代码及运行状态

- 以下为数码管显示字符与代表内容对应表

字符	内容	字符	内容	字符	内容	字符	内容	字符	内容	字符	内容	字符	内容	字符	内容	字符	内容	字符	内容	字符	内容	字符	内容
0	0/O	2	2	4	4	6	6	8	8	A	A	C	C	E	E	H	H	N	N	r	R	U	U
1	1	3	3	5	5	7	7	9	9	b	B	d	D	F	F	L	L	P	P	t	T	y	Y

- 数码管显示机组正常运行状态代码对应表

代码	状态说明	代码	状态说明	代码	状态说明
NULL	NULL: 机组待机状态	CSP	CSP: 机组制冷关机过程	HEAT	HEAT: 机组处于制热状态
REST	REST: 机组复位机状态	DEF	DEF: 机组处于除霜状态	HSP	HSP: 机组处于制热关机过程
COOL	COOL: 机组处于制冷状态	TOFS	ToFS: 定水流量系统	TOUS	ToUS: 变水流量系统

- 数码管显示机组的代码与描述

故障代码	故障说明	故障代码	故障说明	故障代码	故障说明
ECXX	XX#从机通讯故障	ER30		ER45	TH6 温度传感器故障
ER16	系统 1 压缩机/风机过载	ER31	主从机通讯故障	ER46	TH7 温度传感器故障
ER17	系统 2 压缩机/风机过载	ER32	系统 1 回气温度过高	ER47	TH8 温度传感器故障
ER18	水泵过载	ER33	系统 1 排气温度过高	ER48	TH9 温度传感器故障
ER19	水流量不足	ER34	系统 2 回气温度过高	ER49	TH10 温度传感器故障
ER20	系统 1 高压故障	ER35	系统 2 排气温度过高	ER50	TH11 温度传感器故障
ER21	系统 1 低压故障	ER36	系统 2 低压故障	ER51	TH12 温度传感器故障
ER22	预留	ER37	系统 2 过热度过小	ER52	系统 2 低压传感器故障
ER23	预留	ER38	系统 1 制冷剂泄漏	ER53	系统 1 低压传感器故障
ER24	系统 2 高压故障	ER39	系统 2 制冷剂泄漏	EC78	所有从机通讯故障
ER25	进出水温度过低	ER40	TH1 温度传感器故障		
ER26	水系统电加热过载	ER41	TH2 温度传感器故障		
ER27	环境温度过高或过低	ER42	TH3 温度传感器故障		
ER28	预留	ER43	TH4 温度传感器故障		
ER29	系统 1 过热度过小	ER44	预留		

8.2 故障的原因及解决办法

序号	故障代码	故障说明	故障可能产生的原因	解决办法
1	线控器 F6 报警	线控器与主机通讯问题	1、线控器与主机的通讯线 A/B 是否接反	检查通讯接线并予以解决
			2、通讯线是否断开	
			3、主机与线控器的通讯线是否与强电交叉走线	重新走线，通讯线尽量避免与强电同时走线或使用屏蔽线
			4、主机的控制板是否上电	检查控制板
			5、主机与线控器的通讯线太长	1、使用屏蔽线 2、将控制板上的 JP7 跳线短接
			6、能与监控软件通讯，与线控器报警 F6	将线控器上的电阻 R44 去除，或更换线控器
			7、主机控制板通讯口有问题	更换
			8、线控器通讯口有问题	更换
			9、主机的地址设置错误	将主机的 S2 拨码按技术规格书重新设置
2	机组数码管 显示 ECXX 线控器显示 XX (XX 为 00-14)	XX 号从机通讯故障	1、XX 号从机通讯线是否脱落	检查通讯接线并予以解决
			2、XX 号从机控制板是否上电	检查控制板
			3、从机的地址拨码设置错误	将所有的从机地址按照规格书重新设置，看是否设有重复地址
			4、主机的设置的从机数量是否不对	重新设置从机的台数，所设台数是否与所有的地址吻合
			5、从机的 PC 通讯口损坏	1、将 XX 号从机的控制板上的两个 485 交换位置 2、更换控制板
			6、XX 号从机通讯线是否插错位置	将 XX 号从机的通讯线接到 Apc/Bpc 端口
3	机组数码管 显示 EC78	与所有的从机通讯故障	1、主机的 Bin/Ain 口通讯线脱落	将通讯线重新接入 Bin/Ain 端口，将线头拧紧
			2、中间有一台 A/B 线接反	检查通讯线
			3、主机的 Bin/Ain 口损坏	更换主机的控制板
4	机组数码管 显示 ER16 线控器显示 16	系统 1 压缩机过载	压缩机运行电流过大，过载保护器动作	1、对应电路图，检查对应的过载保护器电流的设置值是否正确； 2、检测对应压缩机的电阻是否异常。
		系统 1 风机过载	风机运行电流过大，过载保护器动作	1、对应电路图，检查对应的过载保护器电流的设置值是否正确； 2、检测对应风机的电阻是否异常。
5	机组数码管 显示 ER17 线控器显示 17	系统 2 压缩机过载	压缩机运行电流过大，过载保护器动作	1、对应电路图，检查对应的过载保护器电流的设置值是否正确； 2、检测对应压缩机的电阻是否异常。
		系统 2 风机过载	风机运行电流过大，过载保护器动作	1、对应电路图，检查对应的过载保护器电流的设置值是否正确； 2、检测对应风机的电阻是否异常。
6	机组数码管 显示 ER18 线控器显示 18	水泵过载	水泵运行电流过大，过载保护器动作	1、对应电路图，检查水泵的过载保护器电流的设置值是否正确； 2、检测水泵的电阻是否异常。
7	机组数码管 显示 ER19 线控器显示 19	水流量不足报警	1、水泵选型小	更换水泵
			2、水过滤器堵塞	清洗水过滤器
			3、水系统空气未排干净	继续开水泵排空
			4、水压差开关堵塞	检修或更换水压差开关
			5、水压差开关损坏	更换水压差开关
			6、水系统压降太大，水系统不均衡	优化水系统
			7、其它水系统部件堵塞	检查并检修

序号	故障代码	故障说明	故障可能产生的原因	解决办法
8	机组数码管显示 ER20 线控器显示 20	系统 1 高压故障	1、电机损坏（制冷）	检查并设法解决
			2、循环风短路（制冷）	
			3、热交器太脏（制冷）	
			4、氟侧过滤器脏堵	检查并更换
			5、水温太高（制热）	将水温设低
			6、水流量不足（制热）	检查并设法解决
			7、水过滤器脏堵（制热）	清洗水过滤器
			8、环境温度过高（制冷）	关机
			9、制冷剂过量	适当释放部分制冷剂
			10、模块高压输出端口故障	更换模块
			11、压力开关损坏。	更换压力开关
9	机组数码管显示 ER21 线控器显示 21	系统 1 低压故障	1、制热时热交器换热不良	检查室外机组并设法解决
			2、制热时电机运行异常	检查室外电机并设法解决
			3、制冷剂泄漏或不足	检漏并补充制冷剂
			4、模块低压输入端口故障	更换模块
			5、机组低压传感器损坏。	更换压力传感器
10	机组数码管显示 ER24 线控器显示 24	系统 2 高压故障	1、电机损坏（制冷）	检查并设法解决
			2、循环风短路（制冷）	
			3、热交器太脏（制冷）	
			4、氟侧过滤器脏堵	检查并更换
			5、水温太高（制热）	将水温设低
			6、水流量不足（制热）	检查并设法解决
			7、水过滤器脏堵（制热）	清洗水过滤器
			8、环境温度过高（制冷）	关机
			9、制冷剂过量	适当释放部分制冷剂
			10、模块高压输出端口故障	更换模块
			11、压力开关损坏。	更换压力开关
11	机组数码管显示 ER25 线控器显示 25	进出水温度过低	1、回水温度设置过低	更改回水温度设置
			2、水流量偏小以至水温差大	检查水系统（见第 7 项）
12	机组数码管显示 ER26 线控器显示 26	水系统电加热过载	1、检查机组是否带有水系统电加热	如确实无水系统电加热，将水系统电加热过载开关短接
			2、水系统电加热丝短路	更换水系统电加热器
13	机组数码管显示 ER27 线控器显示 27	环境温度过高/过低	1、环境温度传感器损坏	更换环境温度传感器
			2、环境温度确实过高或过低	关机
14	机组数码管显示 ER29 线控器显示 29	系统 1 过热度过小	1、低压传感器或温度传感器损坏	更换
			2、电子膨胀阀控制不合理	升级模块程序
15	机组数码管显示 ER31	主机与从机通讯故障	1、从机通讯线是否脱落	检查通讯接线并予以解决
			2、从机的地址拨码设置错误	将所有的从机地址按照规格书重新设置，看是否设有重复地址
			3、主机设置的从机数量是否不对	重新设置从机的台数，所设台数是否与所有的地址吻合
			4、从机的 PC 通讯口损坏	1、将从机的控制板上的两个 485 交换位置
				2、更换该机组的控制板
5、从机通讯线是否插错位置	将从机的通讯线接到 Apc/Bpc 端口			
16	机组数码管显示 ER32 线控器显示 32	系统 1 回气温度过高(40度)	1、四通阀滑块卡在中间	重新开机并轻敲四通阀两侧，若无效果，更换
			2、四通阀线圈动作有误	更换线圈
			3、排气温度过高使压缩机空转保护	见表中第 17 项

序号	故障代码	故障说明	故障可能产生的原因	解决办法
17	机组数码管显示 ER33 线控器显示 33	系统 1 排气温度过高	1、风机电机损坏（制冷）	检查机组并设法解决
			2、循环风短路（制冷）	
			3、热交换器太脏（制冷）	
			4、电子膨胀阀没有正常开启（制热）	检查电子膨胀阀并解决
			5、水温太高	更改回水温度（服务人员操作）
			6、制冷剂泄漏或不足	适当补充制冷剂
			7、除霜不干净	更改除霜参数（服务人员操作）
18	机组数码管显示 ER34 线控器显示 34	系统 2 回气温度过高（40度）	1、四通阀滑块卡在中间	重新开机并轻敲四通阀两侧，若无效果，更换
			2、四通阀线圈动作有误	更换线圈
			3、排气温度过高使压缩机空转保护	见表中第 19 项
19	机组数码管显示 ER35 线控器显示 35	系统 2 排气温度过高	1、风机电机损坏（制冷）	检查机组并设法解决
			2、循环风短路（制冷）	
			3、热交换器太脏（制冷）	
			4、电子膨胀阀没有正常开启（制热）	检查电子膨胀阀并解决
			5、水温太高	更改回水温度（服务人员操作）
			6、制冷剂泄漏或不足	适当补充制冷剂
			7、除霜不干净	更改除霜参数（服务人员操作）
20	机组数码管显示 ER36 线控器显示 36	系统 2 低压故障	1、制热时热交换器换热不良	检查室外机组并设法解决
			3、制热时电机运行异常	检查室外电机并设法解决
			3、制冷剂泄漏或不足	检漏并补充制冷剂
			4、模块低压输入端口故障	更换模块
			5、机组低压传感器损坏	更换压力传感器
21	机组数码管显示 ER37 线控器显示 37	系统 2 过热度过小	1、低压传感器或温度传感器损坏	更换
			2、电子膨胀阀控制不合理	升级模块程序
22	机组数码管显示 ER38 线控器显示 38	系统 1 制冷剂泄漏	1、低压传感器故障	更换低压传感器
			2、系统制冷剂充注量不够	充注制冷剂
23	机组数码管显示 ER39 线控器显示 39	系统 2 制冷剂泄漏	1、低压传感器故障	更换低压传感器
			2、系统制冷剂充注量不够	充注制冷剂
24	机组数码管显示 ER40	TH1 温度传感器故障	1、TH1 温度传感器脱落或没有插好	检查控制模块，插好温度传感器
			2、TH1 温度传感器短路/断路	用万用表测量电阻档测量 TH1 传感器两端电阻是否正常/更换
			3、控制模块温度传感器检测电路问题	更换控制模块
25	机组数码管显示 ER41	TH2 温度传感器故障	1、TH2 温度传感器脱落或没有插好	检查控制模块，插好温度传感器
			2、TH2 温度传感器短路/断路	用万用表测量电阻档测量 TH2 传感器两端电阻是否正常/更换
			3、控制模块温度传感器检测电路问题	更换控制模块
26	机组数码管显示 ER42	TH3 温度传感器故障	1、TH3 温度传感器脱落或没有插好	检查控制模块，插好温度传感器
			2、TH3 温度传感器短路/断路	用万用表测量电阻档测量 TH3 传感器两端电阻是否正常/更换
			3、控制模块温度传感器检测电路问题	更换控制模块
27	机组数码管显示 ER43	TH4 温度传感器故障	1、TH4 温度传感器脱落或没有插好	检查控制模块，插好温度传感器
			2、TH4 温度传感器短路/断路	用万用表测量电阻档测量 TH4 传感器两端电阻是否正常/更换
			3、控制模块温度传感器检测电路问题	更换控制模块
28	机组数码管显示 ER45	TH6 温度传感器故障	1、TH6 温度传感器脱落或没有插好	检查控制模块，插好温度传感器
			2、TH6 温度传感器短路/断路	用万用表测量电阻档测量 TH6 传感器两端电阻是否正常/更换
			3、控制模块温度传感器检测电路问题	更换控制模块
29	机组数码管显示 ER46	TH7 温度传感器故障	1、TH7 温度传感器脱落或没有插好	检查控制模块，插好温度传感器
			2、TH7 温度传感器短路/断路	用万用表测量电阻档测量 TH7 传感器两端电阻是否正常/更换
			3、控制模块温度传感器检测电路问题	更换控制模块

序号	故障代码	故障说明	故障可能产生的原因	解决办法
30	机组数码管显示 ER47	TH8 温度传感器故障	1、TH8 温度传感器脱落或没有插好	检查控制模块，插好温度传感器
			2、TH8 温度传感器短路/断路	用万用表测量电阻档测量 TH8 传感器两端电阻是否正常/更换
			3、控制模块温度传感器检测电路问题	更换控制模块
31	机组数码管显示 ER48	TH9 温度传感器故障	1、TH9 温度传感器脱落或没有插好	检查控制模块，插好温度传感器
			2、TH9 温度传感器短路/断路	用万用表测量电阻档测量 TH9 传感器两端电阻是否正常/更换
			3、控制模块温度传感器检测电路问题	更换控制模块
32	机组数码管显示 ER49	TH10 温度传感器故障	1、TH10 温度传感器脱落或没有插好	检查控制模块，插好温度传感器
			2、TH10 温度传感器短路/断路	用万用表测量电阻档测量 TH10 传感器两端电阻是否正常/更换
			3、控制模块温度传感器检测电路问题	更换控制模块
33	机组数码管显示 ER50	TH11 温度传感器故障	1、TH11 温度传感器脱落或没有插好	检查控制模块，插好温度传感器
			2、TH11 温度传感器短路/断路	用万用表测量电阻档测量 TH11 传感器两端电阻是否正常/更换
			3、控制模块温度传感器检测电路问题	更换控制模块
34	机组数码管显示 ER51	TH12 温度传感器故障	1、TH12 温度传感器脱落或没有插好	检查控制模块，插好温度传感器
			2、TH12 温度传感器短路/断路	用万用表测量电阻档测量 TH12 传感器两端电阻是否正常/更换
			3、控制模块温度传感器检测电路问题	更换控制模块
35	机组数码管显示 ER52	系统 2 低压传感器故障	1、 低压传感器的三条线是否接反	重新连接低压传感器的连接线
			2、 低压传感器线短路/断线	修复好接线或更换低压传感器线
			3、 低压传感器损坏	更换低压传感器
			4、 控制模块低压传感器检测电路有故障	更换控制模块
36	机组数码管显示 ER53	系统 1 低压传感器故障	1、 低压传感器的三条线是否接反	重新连接低压传感器的连接线
			2、 低压传感器线短路/断线	修复好接线或更换低压传感器线
			3、 低压传感器损坏	更换低压传感器
			4、 控制模块低压传感器检测电路有故障	更换控制模块

9 水质管理

9.1 水质要求

水系统里的水要先进行软化处理，防止在换热器里结垢，影响换热效果。另外，未软化的水也可能在管道里结垢，造成水阻力加大，影响水流量及水泵工作效果。所以，软化后的水要符合下表要求。

项目		基准值	倾向		
			腐蚀	结垢	
基准项	酸碱度 pH(25℃)		7.5~9.0	○	○
	导电率(25℃)	μS/cm	<800	○	○
	氯离子 Cl ⁻	mg(Cl ⁻)/L	<200	○	
	硫酸根离子 SO ²⁻	mg(SO ²⁻)/L	<200	○	
	酸消耗量(pH=4.8)	mg(CaCO ₃)/L	<100		○
	全硬度	mg(CaCO ₃)/L	<200		○
参考项目	铁 Fe	mg(Fe)/L	<1.0	○	○
	硫离子 S ²⁻	mg(S ²⁻)/L	不得检出	○	
	铵离子 NH ⁺	mg(NH ⁺)/L	<1.0	○	
	氧化硅 SiO ₂	mg(SiO ₂)/L	<50		○

注：○表示腐蚀或结垢倾向的有关因素

另外，由于水系统里的水为用户直接使用水，所以，水质要必须符合当地生活用水卫生标准。

9.2 水处理方法

水系统的清洗、冲洗和化学处理对系统的有效运行和系统的概率寿命是很重要的，各种类型的水回路需要用不同的水处理方法。

■ 封闭再循环系统

一般不需要为防止水垢的形成而进行调节，而且不需要对泥渣和水藻的控制使用化学药物。推荐使用此种水系统。封闭再循环系统可能需要进行防腐蚀控制，其方法包括如下几种(仅供参考)：

- 亚硝酸钠、硼酸盐和有机的抑制剂。
- 亚硝酸钠、硼酸盐和硅酸盐。
- 高浓度铬酸盐 pH 值控制。
- pH 值和亚硫酸盐控制。
- 聚亚磷酸盐和硅酸盐。
- 碱性、磷酸盐和亚硫酸盐控制。

由于对水质的控制是很困难的，对封闭再循环系统我们建议是控制亚硝酸钠连同硼砂，硅酸盐以及像基苯並噻唑一类的紫铜管抑制剂的最低限度在 1400ppm 以下。硝酸钠抑制剂是与乙二醇溶液相溶的，可以在北方地带或在太阳能环路的次要系统中应用。

■ 开式再循环系统

此种系统一般不推荐使用。因为它是与大气相连，系统易发生结垢、腐蚀、泥渣和水藻。机组的性能和概率寿命可能受到不利的影。

■ 直流水系统

直流水系统一般是只局限于供冷的空调使用。使用城市自来水、湖水、江水或井水的供水源，尽管其排热常常是由封闭水环路与直流水系统作热交换来完成的，但它不是水源热泵系统的直接部分。直流水系统可以引起结垢问题或腐蚀问题，但通常不是二者兼有的。如果需大量的调节水，预先考虑大的水垢系数可能是更经济的，而且要考虑到经常清洗的设备和使用抗腐的材料。



注意

使用湖水或江水可能会出现积泥渣和水藻的问题!

封闭再循环系统，开式再循环系统，直流水系统的对比：

	直流水系统	开式再循环系统	封闭再循环系统
结垢控制	<ol style="list-style-type: none"> 1. 表面活性剂，如聚磷酸盐 2. 酸性的增加 3. pH值调节 4. 需要考虑的其他问题：表面温度，水温，清洗系统等。 	<ol style="list-style-type: none"> 1. 排放 2. 表面活性剂，如聚磷酸盐 3. 酸性的增加 4. pH值调节 5. 软化(需要考虑的其他问题：表面温度，水温，清洗系统等) 	不需要控制
腐蚀控制	<ol style="list-style-type: none"> 1. 低浓度的腐蚀抑制剂 2. 防碳酸钙垢的镀层 3. pH值控制 4. 合适的制造材料 	<ol style="list-style-type: none"> 1. 高浓度(200~500ppm)的腐蚀抑制剂 2. 低浓度(20~30ppm)的腐蚀抑制剂 3. pH值控制 4. 合适的制造材料 	<ol style="list-style-type: none"> 1. 高浓度的腐蚀抑制剂 2. 合适的制造材料
泥渣水藻控制	<ol style="list-style-type: none"> 1. 氯化酚 2. 其他的化学药物 3. 通过次氯酸根或液态氯形成的氯 	<ol style="list-style-type: none"> 1. 氯化酚 2. 其他的化学药物 3. 通过次氯酸根或液态氯形成的氯 	不需要控制

10 用户须知

1. 权利和义务

为了让您享有保修期内的服务，必须是麦克维尔服务人员或有经验的技术人员，才能胜任该产品的安装和维修工作。违反此要求造成的任何财产损失或人员伤亡，本公司不承担任何责任。

2. 检查

3. 收到机组时，应检查是否在运输中有损伤，并检查所有部件是否完整。若有损伤或缺少配件，应立即以书面形式通知经销商。

4. 使用须知

- 定期清洗水系统。
- 冬季在环境温度低于零度时，要注意防冻。
- 勿把物品放在出风口和进风口周围，此类障碍物可能会降低机组功效或者造成停机。
- 特别重要的是，外接水泵一定要与机组的通讯联接起来，否则很容易出现缺水冻坏板换的情况。

5. 安全注意事项

请仔细阅读以下注意事项，正确使用空调机组。

特别要遵守下列重要安全注意事项。

这些注意事项应放在手边以便需要时查阅。

若空调机组转手给新用户，本说明书也应随机组转给新用户。

- 若发现异常现象(如着火烧焦的气味)，请立刻切断电源，与经销商联系，寻求处理办法。
- 请经销商负责安装空调机组。
- 安装不当可能导致漏电、漏水或火灾。
- 如需拆除和重新安装空调机组时，请与经销商联系。
- 通过控制器开关空调机组。
- 切勿通过拨出电源插头的方法来开关空调机组，过大的电流可能会烧损插头及短路，造成人身危险。
- 电源连接牢固，电线绝缘层完好。
- 过松的电线和破损的电线可能导致触电、短路或火灾。
- 勿将手指、棍棒等异物伸进机组的出风口，否则会损坏空调机组且造成人身伤害。
- 空调机组运转过程中，保持室内经常换气，通风不畅可能导致缺氧。
- 易燃的喷洒物(如杀虫剂、油漆等)可能导致火灾，请勿直接对着空调机组喷洒。
- 机组上勿站人或放置物品。
- 勿用湿手操作空调机组，否则可能触电。
- 使用正确规格的保险丝，不可用电线或其它任何导体取代保险丝，否则会造成故障或火灾。
- 只有在关机并切断电源后才能对机组进行维护、维修的操作，否则可能造成触电和人身伤害。
- 空调机组应有良好的接地，接地线切不可接到煤气管、水管、电话线上，接地不良会导致触电事故。
- 安装漏电保护装置，不安装漏电保护装置可能造成触电。

11 售后服务及保修

1. 售后服务

- 维修或修理应请经销商进行，维修或修理不当可能导致漏水，触电或火灾。
- 必须移动和重新安装机组时应请经销商进行，安装不当可能导致漏水、触电或火灾。

请求修理时应提供以下细节

机组型号，见保修申请单。
出厂编号及安装日期，详见保修申请单。
故障的详细描述。
您的姓名、地址和电话号码。

保修期过后的修理

请您与经销商联系，如可以修理，会提供收费服务。

保养检查

使用几个季节之内，由于机内积累灰尘，机组的性能会降低。
除自己进行日常的维修和保养外，建议您跟经销商签订保养检查合同。
有关这项专业服务的细节，请与经销商联系。

问询

关于售后服务请与经销商联系。

2. 保修期

- 此产品带有保修申请单
 - 经销商填写好必要的项目后会把保修申请单交给您保存。
 - 请核对保修申请单的内容后妥善保存。
- 保修期
 - 自购买之日起一年，细节请看保修申请单。
 - 在保修期内要求免费修理时，应通知经销商并出示保修申请单。
 - 否则即使在保修期内也可能要收取服务费。

12 维修和保养记录

- 故障描述、故障处理措施请尽可能描述详尽、清楚。
- 故障处理措施请参照第八章“故障及处理方法”。
- 如遇有不明故障，请即刻停止机组运行，切断电源，同时咨询当地经销商再做处理。
- 请妥善保存此页记录。

序号	故障描述	故障处理措施	处理结果	记录者	记录时间
1					
2					
3					
4					
5					
6					
7					
8					
9					
10					

深圳麦克维尔空调有限公司
 地址：广东省深圳市平湖镇
 电话：0755-28456472
 传真：0755-28456469
 邮编：518111



虽然我们尽可能确保每次出版的印刷品上所有细节的正确性，但由于我们一直致力于机组的改进，因此机组及规格参数如有变动，请以机器上的铭牌标签为准，恕不另行通知。另外，为适应当地的条件及应客户要求，也可能对机组及规格作些修改。并需说明，不是所有的机型均适合每个市场。