

PDM20 小泵仙智能水泵变频器

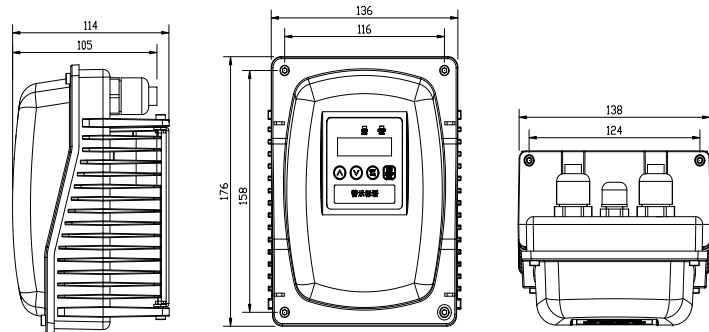
简易手册

安全信息及注意事项

- 接线必须由合格的专业电气工程师完成，否则有可能触电或导致变频器损坏。
- 确定电源处于断开状态时再开始接线，否则可能导致触电或发生火灾。
- 接地端子(⊕)要可靠接地，否则变频器外壳有带电的危险。(板子和外壳丝印)
- 请勿触摸主回路端子，变频器主回路端子接线不要与外壳接触，否则可能导致触电。
- 不要采用断路器来控制变频器的停止、启动，否则可能导致变频器损坏。
- 散热器温度较高，请勿触摸，否则可能引致烫伤。
- 变频器出厂时预设的参数已能满足绝大部分设备运行要求，若非必要，请勿随意修改变频器参数。即使某些设备有特殊需求，也只能修改其中必要的参数。否则，随意修改参数可能引致设备损坏。
- 本公司依据《产品质量管理法》对本产品进行保修和维修，不负连带责任关系，如用户使用本产品后电机出现故障或烧毁，本公司不负责维修或赔偿电机以及由于机器故障对用户造成的影响本公司不承担连带责任。

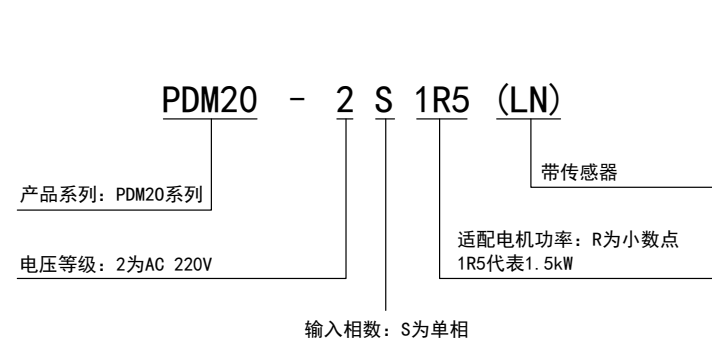
▲简易手册部分功能参数未注明，如有需要请致电我司咨询完整版手册

外观尺寸、型号



电压等级	型号	功率 (KW)	尺寸 (mm)			适配电机 (KW)
			H	W	D	
220V 单进 三出	PDM20-2SR75	0.75	210	146	121	0.75
	PDM20-2S1R1	1.1	210	146	121	1.1
	PDM20-2S1R5	1.5	210	146	121	1.5
	PDM20-2S2R2	2.2	210	146	121	2.2

型号说明



操作面板说明



指示灯说明

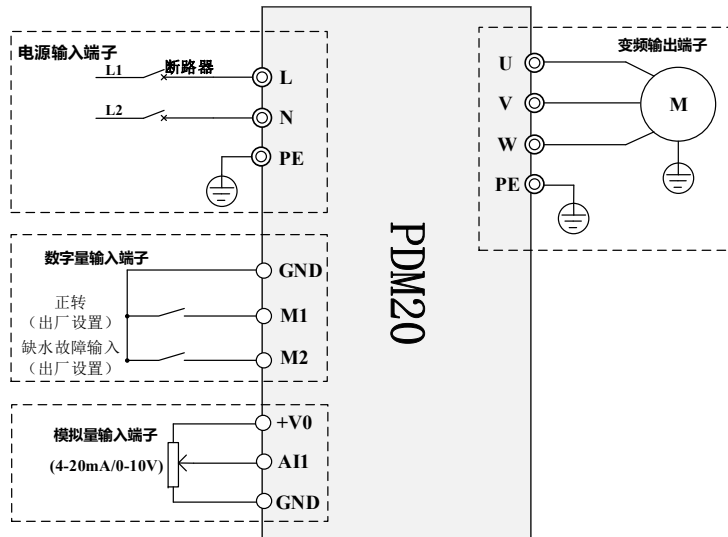
- ◆运行: 运行灯; 常亮: 运行中; 闪烁: 休眠待机中; 常灭: 停机指示。
- ◆故障: 故障灯; 常亮: 故障或报警。

- (1) “▲”、“▼”键: 用于设定压力值、参数显示切换及参数修改。在停机状态下, 可修改设定压力; 在运行状态下可在运行频率、设定压力以及反馈压力之间来回切换。
- (2) “菜单”键: 长按 2 秒从状态显示模式转到参数模式时使用。
- (3) “运行/停止”: 在状态显示模式下, 非故障报警状态时, 作为运行和停机切换键使用; 故障报警状态时, 用于复位操作; 在参数模式下, 用于逐级进入菜单画面和参数设定确认。

压力换算关系

0.1MPa (兆帕) = 100kPa (千帕) = 1bar (巴) = 1kgf / cm² (公斤力/平方厘米)

主电路与控制回路接线图



注意事项:

- 1、端子: ⊙表示主回路端子; ○表示控制回路端子。

控制端子标识及说明

控制端子的接线方式为内部端子接线或外部引线连接, 通过防水接头引出

控制端子 — 信号端子:

M1	M2	GND	+V0	AI
----	----	-----	-----	----

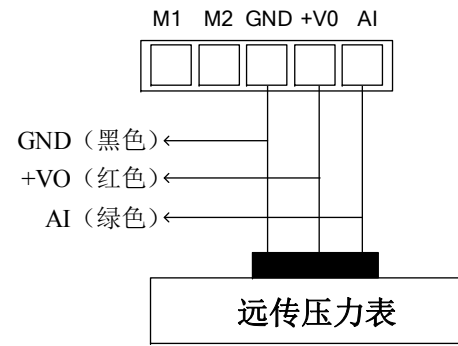
端子说明

端子符号	端子名称	技术规格
M1	多功能输入端子 1	接通 GND 时为 ON, 开路时为 OFF。
M2	多功能输入端子 2	接通 GND 时为 ON, 开路时为 OFF。
AI	模拟量输入端子 1	为 0~10V 模拟电压输入和 4~20mA 模拟电流输入合用端子, 通过功能码进行选择。
+Vo	模拟电源正端	+5V~+24V 可调电源, 通过功能码设定输出电压值。
GND	模拟电源负端	为+5V~+24V 可调电源的参考零电位。

传感器接线图

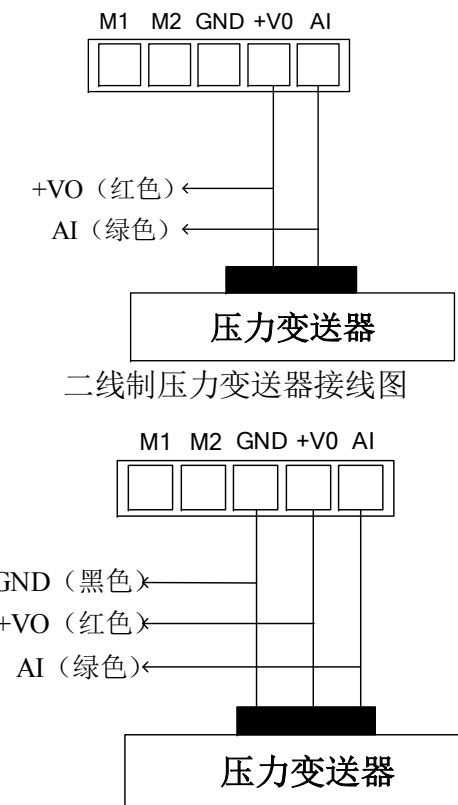
本变频器可接远传压力表和压力变送器两类反馈器件, 请根据反馈器件配合下图接线

- (1) 远传压力表: 工作电压 10VDC, 输出 0~10VDC, 接线方式如下图所示:



远传压力表接线图

- (2) 压力变送器: 工作电压 10~30V, 输出 4~20mA, 接线方式如下图所示:



三线制压力变送器接线图

注: 型号为 PDM20-2SXXXLN 的产品出厂时配有专用传感器 (红色线接+V0, 黑色线接 AI)

快速调试参数设置

- 以传感器供电电压 24V, 输出 4~20mA, 量程为 1.6MPa; 客户压力需求 4.0bar (4.0 公斤) 为例, 需设置以下参数:
- P0.00 = 4.0 压力设定
 - P0.03 = 16.0 传感器最大量程
 - P0.04 = 1 传感器反馈类型 (压力变送器)
 - P0.05 = 24.0 传感器输入电压
 - P0.14 = 11 自动启动, 自动复位

水泵转向确认

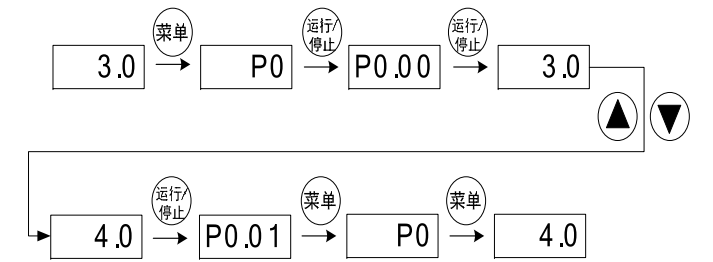
设置好参数以后, 可做短暂的试运行, 观察水泵的转向是否正确。可通过以下两种方法改变水泵转向:

- ① 停止变频器, 调换变频器输出电源线 U、V、W 中的任意两相。
- ② 停止变频器, 修改参数 P0.02。

参数设置步骤

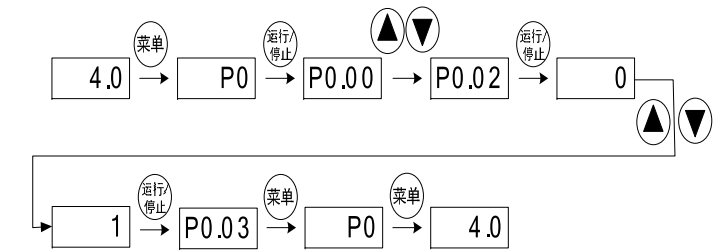
以常用的参数 P0.00 和 P0.02 为例, 说明参数设置步骤

设置 P0.00 (设定压力):



注: 可直接在停机显示状态下, 按“▲”或“▼”修改设定压力为 4.0

设置 P0.02 (运行方向选择)



PDM20 参数表

- ▲说明: “○”: 表示该参数的设定值在变频器处于待机、运行状态中, 均可更改。
 “●”: 表示该参数的设定值在变频器处于运行状态时, 不可更改。
 “◎”: 表示该参数的数值是实际检测记录值, 不能更改。

状态面板显示参数

显示	名称	说明	单位	备注
P	当前压力	实际运行时的压力值	bar	◎
H	运行频率	当前运行频率	Hz	◎
d	设定压力/温度	设定的压力或者温度	bar/°C	◎

压力及保护功能组

功能码	功能说明	设置范围	单位	出厂值	修改级别	备注
P0.00	压力设定	0.0~P0.03	bar	3.0	○	
P0.01	启动压力偏差	0.0~P0.00	bar	0.3	○	低于 PID 设定压力值, 唤醒休眠
P0.02	运行方向选择	0: 正转 1: 反转		0	●	更改此参数可改变转向
P0.03	传感器量程	0.1~500.0	bar	10.0	○	对应传感器最大量程
P0.04	传感器反馈类型	0: 电压反馈 1: 电流反馈		1	○	设定传感器的类型
P0.05	传感器电源设定	0.0~25.0	V	25.0	○	对应传感器工作电压, 直接设置需要的电压。
P0.06	比例增益	0.00~900.0	%	20.0	○	该参数设置越大, 水压系统的响应速度越快, 但是设置过大时候, 系统会出现震荡情况。需根据不同供水系统来调节
P0.07	积分增益	0.01~60.00		0.90	○	PID 系统积分时间

功能码	功能说明	设置范围	单位	出厂值	修改级别	备注
P0.08	PID 休眠功能选择	0: 休眠无效 1: 休眠模式 1 2: 休眠模式 2 3: 休眠模式 3		3	○	模式 1 使用压力, 电流, 频率判断进入休眠 模式 2 是自动休眠 模式 3 使用压力, 保压检测时间, 频率判断进入休眠
P0.09	PID 休眠检测延时	0.0~3600.0	s	4.0	○	小量用水时若休眠较慢或不能休眠, 将该值改小, 若提前休眠或者频繁启停时将该值改大。
P0.10	PID 唤醒检测延时	0.0~3600.0	s	0.0	○	PID 唤醒检测延时时间
P0.11	PID 休眠检测低位保持频率	0.0~60.00	Hz	30.0	○	PID 以休眠保持频率运行, 经过 P0.12 时间后, PID 进入休眠状态
P0.12	PID 低位保持频率运行时间	0.0~3600	s	3.0	○	低频保持频率的运行时间。
P0.13	PID 休眠偏差压力	0.0~P0.01	bar	0.1	○	实际压力大于(设定压力-休眠偏差压力)时, 系统开始处理休眠。
P0.14	上电自动启动及自复位功能	个位: 自启动选项 0: 关闭 1: 开启 十位: 故障自复位选项: 0: 关闭 1: 开启		10	○	默认自动复位开启, 自动启动关闭
P0.15	上电自启动延时	0.0~100.0	s	5.0	○	上电自动启动前的延长时间
P0.16	防冻功能	0: 关闭 1: 开启		0	○	水泵防冻功能
P0.17	防冻运行频率	0.0~60.00	Hz	8.00	○	
P0.18	防冻运行时间	0~60	s	60	○	
P0.19	防冻运行周期	60~9999	s	300	○	设置为 0 时, 一直以防冻运行频率运行
P0.20	漏水大小系数	0.0~100.0		0.5	○	漏水越大, 该系数越小, 越容易休眠
P0.21	高压报警设定值	0.0~P0.03	bar	8.0	○	反馈压力大于等于此设定值时经过 P0.22 延时报警停机
P0.22	高压报警检测时间	0.0~200.0	s	3.0		
P0.23	低压报警设定值	0.0~P0.21	bar	0.0	○	反馈压力小于此设定值时经过 P0.24 延时报警停机, 设为 0 时该功能无效
P0.24	低压报警检测时间	0.0~200.0	s	3.0	○	
P0.25	缺水保护功能	个位: 根据频率、电流判断缺水 0: 关闭 1: 开启 十位: 根据压力判断		10	○	默认开启压力判断

功能码	功能说明	设置范围	单位	出厂值	修改级别	备注
		0: 关闭 1: 开启				
P0.26	缺水故障检测阈值	0.0~P0.00	bar	0.5	○	当反馈压力小于此设定值时才进行缺水判断
P0.27	缺水保护检测频率	0~60.00	Hz	45.00	○	判断是否缺水的比较频率, 当运行频率大于此频率时, 开始判断缺水。
P0.28	缺水保护检测电流百分比	0.0~100.0	%	40.0	○	当 P0.25 = 01 时才有效, 电机额定电流的百分比, 当运行电流小于此电流时, 判断为缺水。
P0.29	缺水保护检测时间	0~900.0	s	20.0	○	
P0.30	缺水保护自动重启延时	0~9999	min	15	○	设置为 0 则使用来水检测压力自动复位缺水。
P0.31	自动休眠速率	1~30	无	3	○	系统难以进入休眠时调大。
P0.32	来水检测压力	0.0~P0.00	bar	1.0	○	当反馈压力大于来水检测压力, 经延时(P0.33)后, 缺水故障自动复位。
P0.33	来水检测时间	0.0~100.0	s	1.0	○	
P0.34	AI 下限值	0.0~P0.35	V/mA	4.00	○	
P0.35	AI 上限值	P0.34~20.00	V/mA	20.00	○	
P0.36	加速时间	0.1~3600	s	5.0	○	
P0.37	减速时间	0.1~3600	s	3.0	○	
P0.38	参数初始化	0~2	无	0	●	0: 无操作 1: 恢复出厂值 2: 故障记录清零
P0.39	参数上锁功能	0~1		0	○	设置为 1 时, P1 组会隐藏
P0.40	当前故障类型	0~29	无		○	0: 无故障 1: 逆变单元保护 (E001) 2: 加速过电流 (E002) 4: 恒速过电流 (E004) 5: 加速过电压 (E005) 6: 减速过电压 (E006) 7: 恒速过电压 (E007) 9: 欠压故障 (E009) 10: 变频器过载 (E010) 14: 散热器过热 (E014) 15: 外部缺水 (E015) 16: 键盘通讯故障 (E016) 18: 电流检测故障 (E018) 22: EEPROM 故障 (E022) 24: PID 反馈断线故障 (E024) 25: 运行时间到达 (E025) 27: 缺水报警 (E027) 28: 高压报警 (E028) 29: 低压报警 (E029)
P0.41	散热器温度	0~100	°C	0	◎	
P0.42	软件版本				◎	

功能码	功能说明	设置范围	单位	出厂值	修改级别	备注
P0.43	频率指令选择	0: 数字设定 1~7: 保留 8: 供水 PID	无	8	●	
P1.06	运行频率上限	P1.07~60.00	Hz	50.00	○	
P1.07	运行频率下限	0.0~P1.06	Hz	0.00	○	
P1.08	运行频率低于频率下限动作	0: 以下限频率运行 1: 停机 2: 休眠待机		2	○	
P1.09	载波频率设定	1.0~15.0	kHz	机型设定	○	可适当调整该值以调节电机噪声
P1.10	反馈断线检测值	0~1.00	V	0.10		当运行频率达到最大运行频率时, 经过 PID 反馈断线故障检测时间后, PID 反馈值仍然小于 PID 反馈断线故障检测值, 则报反馈断线故障。
P1.11	反馈断线检测时间	0~3600.0	s	2.0		设置为 0 时该功能无效。
P1.12	电机额定功率	0.2~2.2	kW	机型设定	●	根据电机铭牌设定
P1.13	电机额定频率	10~60.00	Hz	机型设定	●	根据电机铭牌设定
P1.14	电机额定转速	0~36000	rpm	机型设定	●	根据电机铭牌设定
P1.15	电机额定电压	0~220	V	220	●	根据电机铭牌设定
P1.16	电机额定电流	0.1~10.0	A	机型设定	●	根据电机铭牌设定
P1.17	用户密码	0000~9999			○	
P1.18	M1 端子功能选择			1	●	0: 无功能 1: 运行 7: 故障复位 9: 外部故障输入 (开关缺水)
P1.19	M2 端子功能选择	0~9		9	●	
P1.20	VDI 功能选择				●	
P1.33	PWM 模式	0~2		0	○	
P1.34	启动方式	0~1		0	○	0: 键盘启动 1: 端子启动
P1.35	保压检测时间	0.0~120.0	s	30.0	○	

常见故障代码及对策

故障代码	故障类型	可能的故障原因	对策
E001	逆变单元故障	1. 加速太快 2. IGBT 内部损坏 3. 干扰引起误动作 4. 接地是否良好	1. 增大加速时间 2. 寻求支援 3. 检查外围设备是否有强干扰源 4. 检查接地线
E002	加速运行过电流	1. 加速太快 2. 电网电压偏低 3. 变频器功率偏小	1. 增大加速时间 2. 检查输入电源 3. 选用功率大一档的变频器
E004	恒速运行过电流	1. 负载发生突变或异常 2. 电网电压偏低 3. 变频器功率偏小	1. 检查负载或减小负载的突变 2. 检查输入电源 3. 选用功率大一档的变频器
E005	加速运行过电压	1. 输入电压异常 2. 瞬间停电后, 对旋转中电机实施再启动	1. 检查输入电源 2. 避免停机再启动
E006	减速运行过电压	1. 减速太快 2. 输入电压异常	1. 增大减速时间 2. 检查输入电源
E007	恒速运行过电压	1. 输入电压发生异常变动	1. 安装输入电抗器 2. 检查输入电源
E009	母线欠压	1. 电网电压偏低	1. 检查电网输入电源
E010	变频器过载	1. 加速太快 2. 对旋转中的电机实施再启动 3. 电网电压过低 4. 负载过大	1. 增大加速时间 2. 避免停机再启动 3. 检查电网电压 4. 选择功率更大的变频器
E014	模块过热	1. 变频器瞬间过流 2. 输出三相有相间或接地短路 3. 风道堵塞或风扇损坏 4. 环境温度过高 5. 控制板连线或插件松动 6. 电源电路不正常	1. 参见过流对策 2. 重新配线 3. 疏通风道或更换风扇 4. 降低环境温度 5. 检查并重新连接 6. 寻求服务
E015	外部缺水	1. 检测到缺水	1. 检查是否缺水
E016	键盘通讯故障	1. 键盘和控制板连线接触不良	1. 重新插排键盘与控制板之间的排线
E018	电流检测电路故障	1. 控制板连接器接触不良 2. 电源电路不正常 3. 霍尔器件损坏 4. 放大电路异常	1. 检查连接器, 重新插线 2. 寻求服务
E022	EEPROM 读写故障	1. 控制参数的读写发生错误 2. EEPROM 损坏	1. 按RUN/STOP 键复位 2. 寻求服务
E024	反馈断线故障	1. 传感器断线或接触不良 2. 断线检测时间太短 3. 传感器损坏或系统无反馈信号	1. 检查传感器安装与接线 2. 增大断线检测时间 3. 更换传感器
E025	运行时间到达	1. 运行时间到设定时间	1. 寻求服务
E027	缺水报警	1. 水压/ 水位异常。 2. 传感器断线或接触不良, 系统无反馈信号。 3. 缺水保护检测时间太短 4. 缺水保护检测频率太低 5. 缺水保护检测电流太高	1. 检查水泵入水口水压是否异常。 2. 检查传感器安装与接线。 3. 检查相关参数设置
E028	高水压报警	1. 传感器反馈信号异常 2. 高压报警值调节太低 3. 报警延长时间太短	1. 检测传感器接线 2. 检测相关参数设置
E029	低水压报警	1. 低压报警值设置太高 () 2. 传感器断线或接触不良, 系统无反馈信号 3. 传感器类型选择与实际不符	1. 测相关参数设置 2. 检测传感器

资料代码: PDM20-602011961-CN-V1.00